



БАЛТИЙСКИЙ КРАНОВЫЙ ЗАВОД

Общество с ограниченной ответственностью

«Балтийский Крановый Завод»

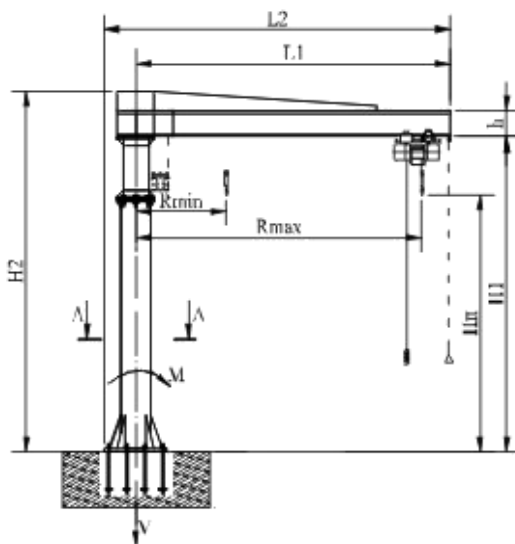
Россия, 191144, Санкт-Петербург, проспект Бакунина, д.29, лит.А, пом.19Н

Почтовый адрес: Россия, 191144, Санкт-Петербург, а/я 17

ИНН 4706029231 КПП 784201001 ОГРН 1094706000410

www.kranbaltika.ru e-mail: info@kranbaltika.ru Тел./факс (812) 274 10 71

КРАН КОНСОЛЬНЫЙ СТАЦИОНАРНЫЙ г/п 0,25 т



Краны предназначены для подъема и перемещения грузов с массой в пределах номинальной грузоподъемности.

В пунктах 1 – 6 указать желаемое исполнение крана, поставив отметки в полях требуемых опций. Опции, отмеченные выделением с подчеркиванием – стандартный вариант опции.

- Группа классификации (режима) крана – А2 (согласно ИСО 4301/1);
- Климатическое исполнение У или Т, категория размещения 2 (эксплуатация под навесом) или 3 (эксплуатация в помещении) согласно ГОСТ 15150; рабочая температура окружающей среды от -20°C до +40°C, -40°C до +40°C.
- Исполнение крана:
 - общепромышленное;
 - пожаробезопасное,
 - класс пожароопасной зоны III, III, III-а, III
 - взрывобезопасное, класс взрывоопасной зоны ВIа, ВIIа
 - категория взрывоопасной смеси IIА, IIВ, IIС;
 - группа взрывоопасной смеси T1, T2, T3, T4 (согласно ГОСТ Р 51330-99).
- Привод поворота стрелы крана – ручной.
- Питание: 380В 50Гц 3ф.; мощность эл. двигателей подъема и передвижения тали зависит от типа применяемой тали.
- Технические характеристики и размеры крана

L1	H1	L2	H2	h	Нагрузка на строительную конструкцию		Масса крана, кг
					V, кН	M, кН×м	
3000	3000	3400	3310	240	11,6	17,3	635
4000	4000	4400	4310	240	14,6	23	750

7. Сведения, сообщаемые заказчиком

Грузоподъемность, т	0,25
Строительная высота H2, м	
Высота подъема Hп, м	
Вылет консоли L1, м	
Рабочий вылет Rmax, м	
Рабочий вылет Rmin, м	
Угол поворота консоли, град	
Дополнительные требования:	
1.	
2.	
3.	
4.	
5.	
6.	
Количество кранов	
Наименование предприятия ,подпись заказчика, его должность и фамилия, печать предприятия	

Опросный лист является неотъемлемой частью договора. Не полностью заполненный и не заверенный печатью Заказчика опросный лист не действителен.
Изготовитель оставляет за собой право вносить изменения в конструкцию крана, согласовывая эти изменения с заказчиком.