



# БАЛТИЙСКИЙ КРАНОВЫЙ ЗАВОД

Общество с ограниченной ответственностью

«Балтийский Крановый Завод»

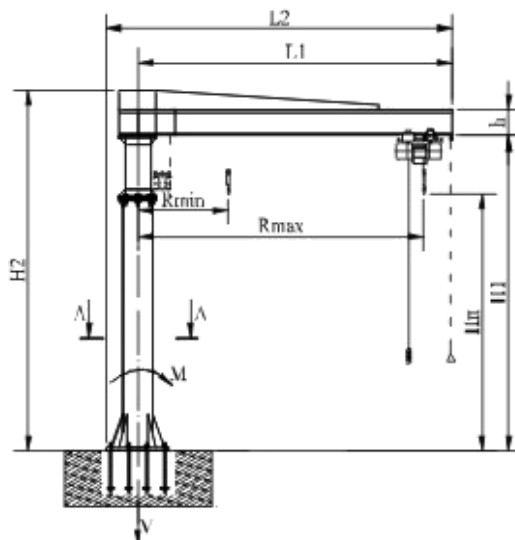
Россия, 191144, Санкт-Петербург, проспект Бакунина, д.29, лит.А, пом.19Н

Почтовый адрес: Россия, 191144, Санкт-Петербург, а/я 17

ИНН 4706029231 КПП 784201001 ОГРН 1094706000410

[www.kranbaltika.ru](http://www.kranbaltika.ru) e-mail: [info@kranbaltika.ru](mailto:info@kranbaltika.ru) Тел./факс (812) 274 10 71

## КРАН КОНСОЛЬНЫЙ СТАЦИОНАРНЫЙ г/п 1,0 т



Краны предназначены для подъема и перемещения грузов с массой в пределах номинальной грузоподъемности.

В пунктах 1 – 6 указать желаемое исполнение крана, поставив отметки в полях  требуемых опций. Опции, отмеченные выделением с подчеркиванием – стандартный вариант опции.

1. Группа классификации (режима) крана – А2 (согласно ИСО 4301/1);
2. Климатическое исполнение  У или  Т , категория размещения  2 (эксплуатация под навесом) или  3 (эксплуатация в помещении) согласно ГОСТ 15150; рабочая температура окружающей среды от  -20°C до +40°C ,  - 40°C до +40°C.
3. Исполнение крана:
  - общепромышленное;
  - пожаробезопасное,
    - класс пожароопасной зоны  III ,  III ,  III-а ,  III
  - взрывобезопасное, класс взрывоопасной зоны  ВIа,  ВIа
  - категория взрывоопасной смеси  ПА ,  ПВ ,  ПС;
  - группа взрывоопасной смеси  Т1 ,  Т2 ,  Т3 ,  Т4 (согласно ГОСТ Р 51330-99).
4. Привод поворота стрелы крана –  ручной,  механический.
5. Питание: 380В 50Гц 3ф.; мощность эл. двигателей подъема и передвижения тали зависит от типа применяемой тали.

## 6. Технические характеристики и размеры крана

L1	H1	L2	H2	h	Статическая нагрузка на строительную конструкцию		Мощность привода поворота, кВт	Масса крана, кг
					V, кН	M, кН×м		
3000	3000	4200	3430	300	26	54,6	0,18	1060
3500	3000	4700	3430	300	26,4	55,9	0,18	1085
3000	3000	3700	3370	300	25,9	46,8	0,18	1020
3500	3000	4200	3370	300	26,2	55,5	0,18	1045
3500	3500	4200	3870	300	26,2	55,5	0,18	1095
3500	4000	4200	4370	300	26,7	55,5	0,18	1150
4000	4000	4700	4370	360	26,9	68,8	0,18	1210
5000	3000	5700	3430	412	27,7	84	0,18	1300
5000	4000	5700	4482	412	29,2	84	0,18	1420
5000	5000	5700	5482	412	30,5	84	0,18	1550
5000	6000	5700	6482	412	31,8	84	0,18	1680

## 7. Сведения, сообщаемые заказчиком

Грузоподъемность, т	1,0
Строительная высота H2, м	
Высота подъема Hп, м	
Вылет консоли L1, м	
Рабочий вылет Rmax, м	
Рабочий вылет Rmin, м	
Угол поворота консоли, град	
Дополнительные требования:	
1.	
2.	
3.	
4.	
5.	
6.	
Количество кранов	
Наименование предприятия, подпись заказчика, его должность и фамилия, печать предприятия	

Опросный лист является неотъемлемой частью договора. Не полностью заполненный и не заверенный печатью Заказчика опросный лист не действителен.  
Изготовитель оставляет за собой право вносить изменения в конструкцию крана, согласовывая эти изменения с заказчиком.