



# БАЛТИЙСКИЙ КРАНОВЫЙ ЗАВОД

Общество с ограниченной ответственностью

«Балтийский Крановый Завод»

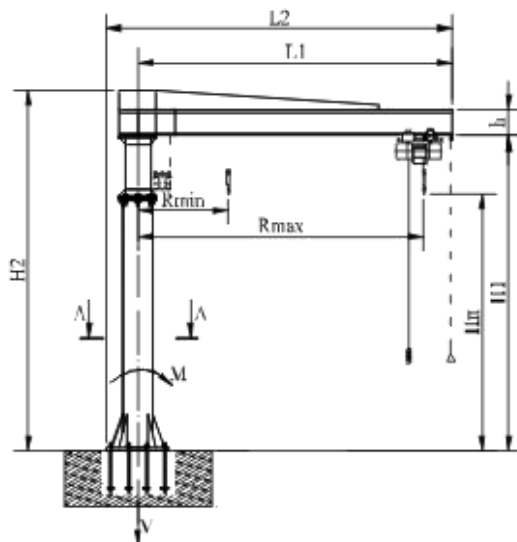
Россия, 191144, Санкт-Петербург, проспект Бакунина, д.29, лит.А, пом.19Н

Почтовый адрес: Россия, 191144, Санкт-Петербург, а/я 17

ИНН 4706029231 КПП 784201001 ОГРН 1094706000410

[www.kranbaltika.ru](http://www.kranbaltika.ru) e-mail: [info@kranbaltika.ru](mailto:info@kranbaltika.ru) Тел./факс (812) 274 10 71

## КРАН КОНСОЛЬНЫЙ СТАЦИОНАРНЫЙ г/п 2,0 т



Краны предназначены для подъема и перемещения грузов с массой в пределах номинальной грузоподъемности.

В пунктах 1 – 6 указать желаемое исполнение крана, поставив отметки в полях  требуемых опций. Опции, отмеченные выделением с подчеркиванием – стандартный вариант опции.

1. Группа классификации (режима) крана – А2 (согласно ИСО 4301/1);
2. Климатическое исполнение  У или  Т , категория размещения  2 (эксплуатация под навесом) или  3 (эксплуатация в помещении) согласно ГОСТ 15150;  
рабочая температура окружающей среды от  -20°C до +40°C ,  - 40°C до +40°C.
3. Исполнение крана:  
 общепромышленное;  
 пожаробезопасное,  
класс пожароопасной зоны  III ,  III ,  III-а ,  III  
 взрывобезопасное, класс взрывоопасной зоны  ВIа,  ВIа  
категория взрывоопасной смеси  ПА ,  ПВ ,  ПС;  
группа взрывоопасной смеси  Т1 ,  Т2 ,  Т3 ,  Т4 (согласно ГОСТ Р 51330-99).
4. Привод поворота стрелы крана –  ручной,  механический.
5. Питание: 380В 50Гц 3ф.; мощность эл. двигателей подъема и передвижения тали зависит от типа применяемой тали.

## 6. Технические характеристики и размеры крана

L1	H1	L2	H2	h	Статическая нагрузка на строительную конструкцию		Мощность привода поворота, кВт	Масса крана, кг
					V, кН	M, кН×м		
3000	3000	4200	3430	300	39,8	88,5	0,18	1150
3500	3000	4700	3930	300	40,1	103,6	0,18	1175
3000	3000	3700	3370	300	38,4	86,4	0,18	1090
3500	3000	4200	3430	360	39,4	101,8	0,18	1115
3500	3500	4200	3930	360	40,1	101,8	0,18	1180
3500	4000	4200	4430	360	40,7	101,8	0,18	1245
4000	4000	4700	4482	412	42,5	116,8	0,18	1470
5000	3000	5700	3520	450	44,6	150	0,18	1570
5000	4000	5700	4520	450	45,3	150	0,18	1650
5000	5000	5700	5520	450	46,7	150	0,18	1810
5000	6000	5700	6520	450	50,1	150	0,18	2210

## 7. Сведения, сообщаемые заказчиком

Грузоподъемность, т	2,0
Строительная высота H2, м	
Высота подъема Нп, м	
Вылет консоли L1, м	
Рабочий вылет Rmax, м	
Рабочий вылет Rmin, м	
Угол поворота консоли, град	
Дополнительные требования:	
1.	
2.	
3.	
4.	
5.	
6.	
Количество кранов	
Наименование предприятия ,подпись заказчика, его должность и фамилия, печать предприятия	

Опросный лист является неотъемлемой частью договора. Не полностью заполненный и не заверенный печатью Заказчика опросный лист не действителен.  
Изготовитель оставляет за собой право вносить изменения в конструкцию крана, согласовывая эти изменения с заказчиком.