



БАЛТИЙСКИЙ КРАНОВЫЙ ЗАВОД

Общество с ограниченной ответственностью

«Балтийский Крановый Завод»

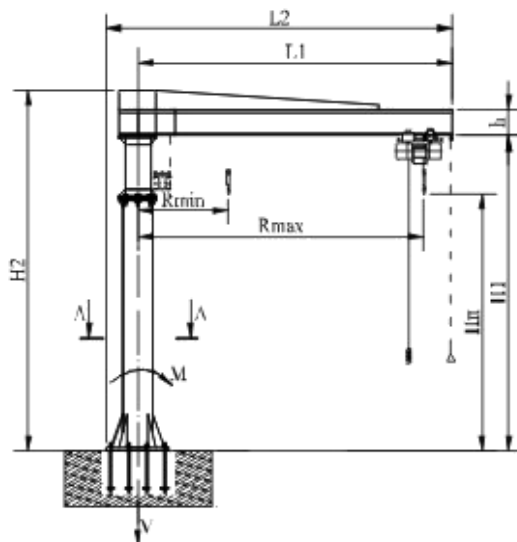
Россия, 191144, Санкт-Петербург, проспект Бакунина, д.29, лит.А, пом.19Н

Почтовый адрес: Россия, 191144, Санкт-Петербург, а/я 17

ИНН 4706029231 КПП 784201001 ОГРН 1094706000410

www.kranbaltika.ru e-mail: info@kranbaltika.ru Тел./факс (812) 274 10 71

КРАН КОНСОЛЬНЫЙ СТАЦИОНАРНЫЙ г/п 3,2 т



Краны предназначены для подъема и перемещения грузов с массой в пределах номинальной грузоподъемности.

В пунктах 1 – 6 указать желаемое исполнение крана, поставив отметки в полях требуемых опций. Опции, отмеченные выделением с подчеркиванием – стандартный вариант опции.

1. Группа классификации (режима) крана – А2 (согласно ИСО 4301/1);
2. Климатическое исполнение У или Т , категория размещения 2 (эксплуатация под навесом) или 3 (эксплуатация в помещении) согласно ГОСТ 15150; рабочая температура окружающей среды от -20°C до +40°C , - 40°C до +40°C.
3. Исполнение крана:
 - общепромышленное;
 - пожаробезопасное,
 - класс пожароопасной зоны III , III , III-а , III
 - взрывобезопасное, класс взрывоопасной зоны ВIа, ВIа
 - категория взрывоопасной смеси ПА , ПВ , ПС;
 - группа взрывоопасной смеси Т1 , Т2 , Т3 , Т4 (согласно ГОСТ Р 51330-99).
4. Привод поворота стрелы крана – ручной, механический.
5. Питание: 380В 50Гц 3ф.; мощность эл. двигателей подъема и передвижения тали зависит от типа применяемой тали.

6. Технические характеристики и размеры крана

L1	H1	L2	H2	h	Статическая нагрузка на строительную конструкцию		Мощность привода поворота, кВт	Масса крана, кг
					V, кН	M, кН×м		
3000	3000	3750	3430	360	57,7	132	0,37	1630
3500	3000	4250	3520	450	59,3	154	0,37	1785
3500	3500	4250	4020	450	60,2	154	0,37	1965
3500	4000	4250	4520	450	61,2	156	0,37	2125
4000	4000	4750	4650	580	62,6	180	0,37	2285
5000	3000	5750	3675	604	65,6	227	0,37	2455
5000	4000	5750	4675	604	66,8	227	0,37	2625
5000	5000	5750	5675	604	67,4	227	0,37	2850
5000	6000	5750	6675	604	69,4	227	0,37	3040
8600	8670	10660	10300	300	128,5	260,5	2x1,1	9260

7. Сведения, сообщаемые заказчиком

Грузоподъёмность, т	3,2
Строительная высота H2, м	
Высота подъема Hп, м	
Вылет консоли L1, м	
Рабочий вылет Rmax, м	
Рабочий вылет Rmin, м	
Угол поворота консоли, град	
Дополнительные требования:	
1.	
2.	
3.	
4.	
5.	
6.	
Количество кранов	
Наименование предприятия ,подпись заказчика, его должность и фамилия, печать предприятия	

Опросный лист является неотъемлемой частью договора. Не полностью заполненный и не заверенный печатью Заказчика опросный лист не действителен.
Изготовитель оставляет за собой право вносить изменения в конструкцию крана, согласовывая эти изменения с заказчиком.