



# БАЛТИЙСКИЙ КРАНОВЫЙ ЗАВОД

Общество с ограниченной ответственностью

«Балтийский Крановый Завод»

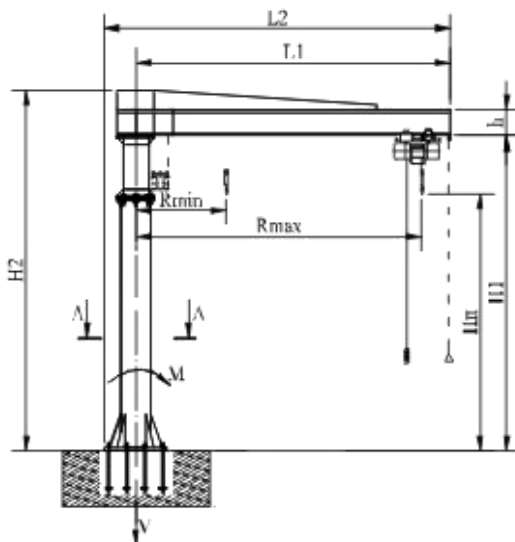
Россия, 191144, Санкт-Петербург, проспект Бакунина, д.29, лит.А, пом.19Н

Почтовый адрес: Россия, 191144, Санкт-Петербург, а/я 17

ИНН 4706029231 КПП 784201001 ОГРН 1094706000410

[www.kranbaltika.ru](http://www.kranbaltika.ru) e-mail: [info@kranbaltika.ru](mailto:info@kranbaltika.ru) Тел./факс (812) 274 10 71

## КРАН КОНСОЛЬНЫЙ СТАЦИОНАРНЫЙ г/п 5,0 т



Краны предназначены для подъема и перемещения грузов с массой в пределах номинальной грузоподъемности.

В пунктах 1 – 6 указать желаемое исполнение крана, поставив отметки в полях  требуемых опций. Опции, отмеченные выделением с подчеркиванием – стандартный вариант опции.

1. Группа классификации (режима) крана – А2 (согласно ИСО 4301/1);
2. Климатическое исполнение  У или  Т, категория размещения  2 (эксплуатация под навесом) или  3 (эксплуатация в помещении) согласно ГОСТ 15150; рабочая температура окружающей среды от  -20°C до +40°C,  -40°C до +40°C.
3. Исполнение крана:
  - общепромышленное;
  - пожаробезопасное,
    - класс пожароопасной зоны  П1,  П2,  П3,  П3-а,  П3б
  - взрывобезопасное, класс взрывоопасной зоны  В1а,  В1б
  - категория взрывоопасной смеси  ПА,  ПБ,  ПС;
  - группа взрывоопасной смеси  Т1,  Т2,  Т3,  Т4 (согласно ГОСТ Р 51330-99).
4. Привод поворота стрелы крана –  ручной,  механический.
5. Питание: 380В 50Гц 3ф.; мощность эл. двигателей подъема и передвижения тали зависит от типа применяемой тали.
6. Технические характеристики и размеры крана

L1	H1	L2	H2	h	Статическая нагрузка на строительную конструкцию		Мощность привода поворота, кВт	Масса крана, кг
					V, кН	M, кН×м		
4500	4500	4900	5195	624	89,3	305,3	1,1	2640
4500	5000	4900	5695	624	90,7	305,3	1,1	2800

7. Сведения, сообщаемые заказчиком

Грузоподъемность, т	5,0
Строительная высота Н2, м	
Высота подъема Нп, м	
Вылет консоли L1, м	
Рабочий вылет Rmax, м	
Рабочий вылет Rmin, м	
Угол поворота консоли, град	
Дополнительные требования:	
1.	
2.	
3.	
4.	
5.	
6.	
Количество кранов	
Наименование предприятия ,подпись заказчика, его должность и фамилия, печать предприятия	

Опросный лист является неотъемлемой частью договора. Не полностью заполненный и не заверенный печатью Заказчика опросный лист не действителен.  
Изготовитель оставляет за собой право вносить изменения в конструкцию крана, согласовывая эти изменения с заказчиком.