



БАЛТИЙСКИЙ КРАНОВЫЙ ЗАВОД

Общество с ограниченной ответственностью

«Балтийский Крановый Завод»

Россия, 191144, Санкт-Петербург, проспект Бакунина, д.29, лит.А, пом.19Н

Почтовый адрес: Россия, 191144, Санкт-Петербург, а/я 17

ИНН 4706029231 КПП 784201001 ОГРН 1094706000410

www.kranbaltika.ru e-mail: info@kranbaltika.ru Тел./факс (812) 274 10 71

Кран козловой ручной г/п 3,2 т

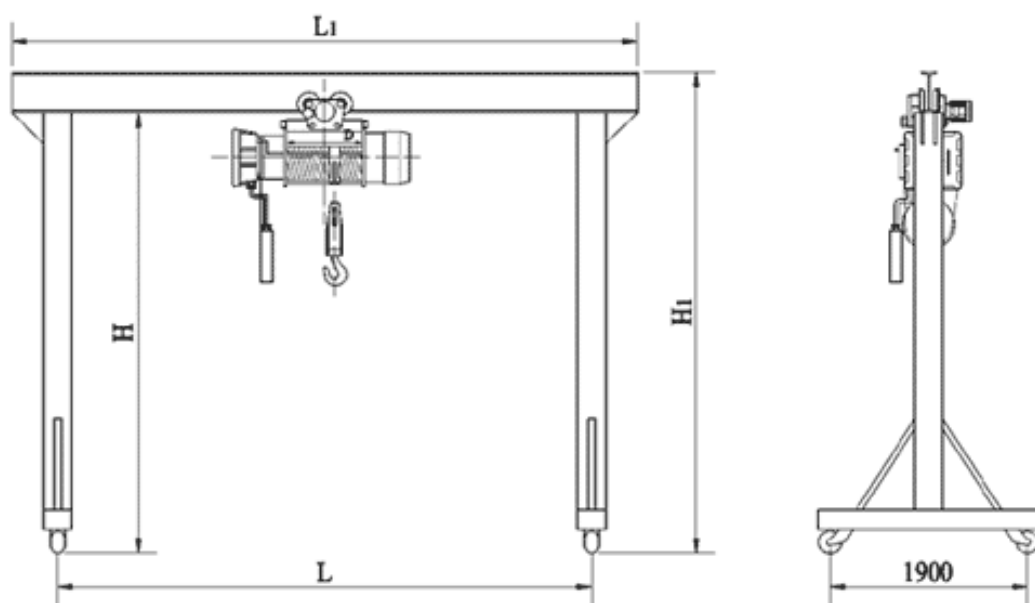


Рис. 1 Общий вид крана

| Обозначение | Размеры | | | | |
|-------------|---------|-------|--------------------|--------------------|----------|
| | L, м | H, м | H ₁ , м | L ₁ , м | Масса, т |
| 3,2 | 3,5 | 3,500 | 3,785 | 4,220 | 0,60 |
| | 4,0 | 4,000 | 4,250 | 4,720 | 0,62 |
| | 4,5 | 5,250 | 5,570 | 4,740 | 0,74 |

1. **Группа классификации (режима) крана** – А2 (согласно ИСО 4301/1);
2. **Климатическое исполнение** У, Т, категория размещения 1 (эксплуатация на открытом воздухе) 2 (эксплуатация под навесом) или 3 (эксплуатация в помещении) 4 (эксплуатация в помещениях с искусственно регулируемые климатическими условиями) рабочая температура окружающей среды от –20°С до +40°С , – 40°С до +40°С.
3. **Исполнение крана:**
 общепромышленное;
 пожаробезопасное
класс пожароопасной зоны П, ПП, ПП-а, ППП
 взрывобезопасное класс взрывоопасной зоны В1, В-1а, В-1б, В-1г, В-2, В-2а
категория взрывоопасной смеси ПА, ПВ, ПС;
группа взрывоопасной смеси Т1, Т2, Т3
4. **Тип привода на передвижения** ручной, электрический
5. **Способ передвижения крана** на колесах по ровному бетонному полу,
 На колесах по рельсам
6. **Тип необходимой тали** ручная, электрическая канатная, электрическая цепная
7. **Сведения, сообщаемые заказчиком**

| | |
|--|----------------------------------|
| Грузоподъёмность, т | 3,2 |
| Пролёт L_1 , м | |
| Полная длина L , м | |
| Высота подъёма H , м | |
| Тип кранового пути | Р24 Р43 Квадрат _____ Иное _____ |
| Количество кранов | |
| Наименование предприятия, подпись заказчика, его должность и фамилия, печать предприятия | |

Дополнительные требования _____

Опросный лист является неотъемлемой частью договора. Не полностью заполненный и не заверенный печатью Заказчика опросный лист не действителен.
Изготовитель оставляет за собой право вносить изменения в конструкцию крана, согласовывая эти изменения с заказчиком.