



БАЛТИЙСКИЙ КРАНОВЫЙ ЗАВОД

Общество с ограниченной ответственностью

«Балтийский Крановый Завод»

Россия, 191144, Санкт-Петербург, проспект Бакунина, д.29, лит.А, пом.19Н

Почтовый адрес: Россия, 191144, Санкт-Петербург, а/я 17

ИНН 4706029231 КПП 784201001 ОГРН 1094706000410

www.kranbaltika.ru e-mail: info@kranbaltika.ru Тел./факс (812) 274 10 71

Кран козловой ручной г/п 5,0 т

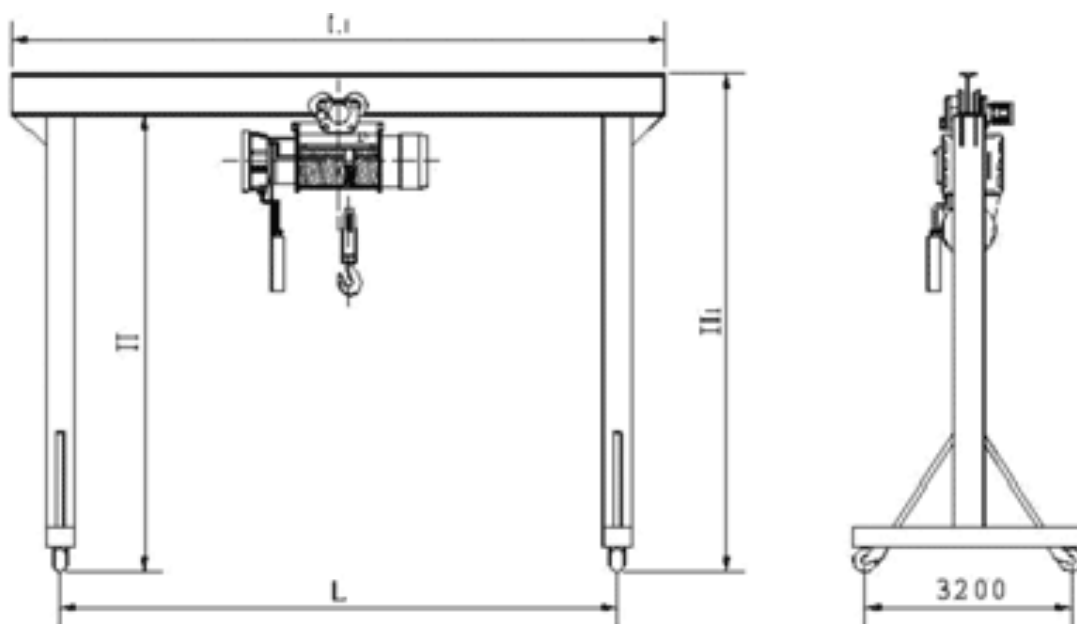


Рис. 1 Общий вид крана

Обозначение	Размеры				
	L,м	H,м	H1,м	L1,м	Масса,т
5,0	4,5	6,5	6,7	6,0	1,8

1. **Группа классификации (режима) крана** – А2 (согласно ИСО 4301/1);
2. **Климатическое исполнение** У, Т, категория размещения 1 (эксплуатация на открытом воздухе) 2 (эксплуатация под навесом) или 3 (эксплуатация в помещении) 4 (эксплуатация в помещениях с искусственно регулируемые климатическими условиями) рабочая температура окружающей среды от –20°С до +40°С , – 40°С до +40°С.
3. **Исполнение крана:**
 - общепромышленное;
 - пожаробезопасное
 - класс пожароопасной зоны П, ПП, ПП-а, ППП
 - взрывобезопасное класс взрывоопасной зоны В1, В-1а, В-1б, В-1г, В-2, В-2а
 - категория взрывоопасной смеси ПА, ПВ, ПС;
 - группа взрывоопасной смеси Т1, Т2, Т3
4. **Тип привода на передвижения** ручной, электрический
5. **Способ передвижения крана** на колесах по ровному бетонному полу, На колесах по рельсам
6. **Тип необходимой тали** ручная, электрическая канатная, электрическая цепная
7. **Сведения, сообщаемые заказчиком**

Грузоподъёмность, т	5,0
Пролёт L_n , м	
Полная длина L , м	
Высота подъёма H , м	
Тип кранового пути	Р24 Р43 Квадрат _____ Иное _____
Количество кранов	
Наименование предприятия, подпись заказчика, его должность и фамилия, печать предприятия	

Дополнительные требования _____

Опросный лист является неотъемлемой частью договора. Не полностью заполненный и не заверенный печатью Заказчика опросный лист не действителен.
Изготовитель оставляет за собой право вносить изменения в конструкцию крана, согласовывая эти изменения с заказчиком.