



БАЛТИЙСКИЙ КРАНОВЫЙ ЗАВОД

Общество с ограниченной ответственностью

«Балтийский Крановый Завод»

Россия, 191144, Санкт-Петербург, проспект Бакунина, д.29, лит.А, пом.19Н

Почтовый адрес: Россия, 191144, Санкт-Петербург, а/я 17

ИНН 4706029231 КПП 784201001 ОГРН 1094706000410

www.kranbaltika.ru e-mail: info@kranbaltika.ru Тел./факс (812) 274 10 71

Кран мостовой ручной опорный г/п 1,0 т, пролет 4,5÷10,5 м

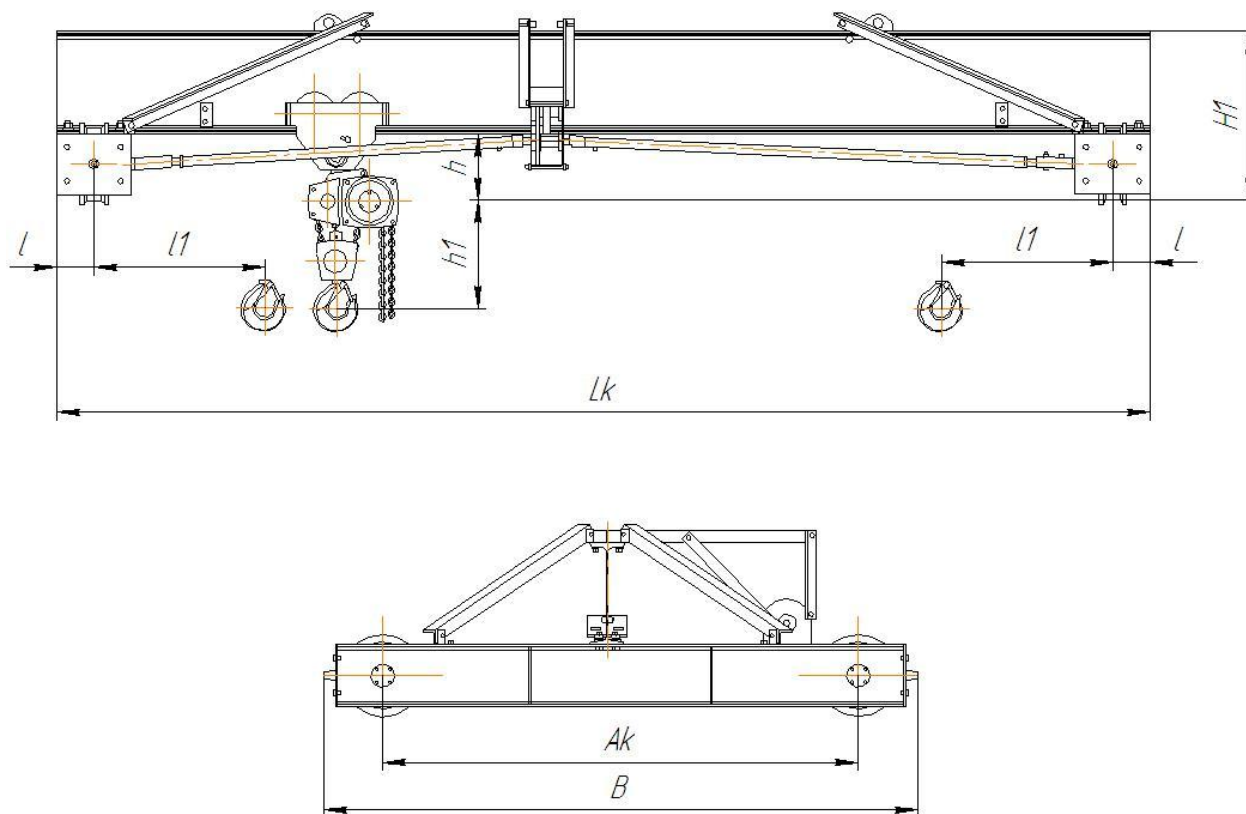


Рис. 1 Общий вид крана

Обозначение	Размеры, масса (без тали)								
	$L_k, м$	$A_k, м$	$B, м$	$H_1, мм$	$h, мм$	$h_1, мм$	$l, мм$	$l_1, мм$	Масса, кг
1,0-4,5	4,5	1000	1322	423	193	243	96	250	250
1,0-7,5	7,5	1000	1322	463	193	243	96	250	350
1,0-10,5	10,5	1200	1522	483	193	243	96	250	450

1. **Группа классификации (режима) крана** – А1, (согласно ИСО 4301/1);
режим работы механизмов крана М3 (согласно ИСО 4301/1).
2. **Климатическое исполнение** У, Т, категория размещения 1 (эксплуатация на открытом воздухе) 2 (эксплуатация под навесом) или 3 (эксплуатация в помещении) 4 (эксплуатация в помещениях с искусственно регулируемым климатическими условиями)
рабочая температура окружающей среды от -20°C до +40°C , - 40°C до +40°C.
3. **Исполнение крана:**
 общепромышленное;
 пожаробезопасное
 класс пожароопасной зоны П, ПП, ПП-а, ППП
 взрывобезопасное класс взрывоопасной зоны В1, В-1а, В-1б, В-1г, В-2, В-2а
 категория взрывоопасной смеси ПА, ПВ, ПС;
 группа взрывоопасной смеси Т1, Т2, Т3
4. **Управление краном** с пола
5. **Сведения, сообщаемые заказчиком**

Грузоподъёмность, т	1,0
Пролёт L , м	
Полная длина L , м	
Высота подъёма H , м	<input type="checkbox"/> 3; <input type="checkbox"/> 6; <input type="checkbox"/> 9; <input type="checkbox"/> 12;
Тип кранового пути	квадрат 50 ж/д узкой колеи рельс Р24
Количество кранов	
Наименование предприятия, подпись заказчика, его должность и фамилия, печать предприятия	

Дополнительные требования _____

Опросный лист является неотъемлемой частью договора. Не полностью заполненный и не заверенный печатью Заказчика опросный лист не действителен.
Изготовитель оставляет за собой право вносить изменения в конструкцию крана, согласовывая эти изменения с заказчиком.