



# БАЛТИЙСКИЙ КРАНОВЫЙ ЗАВОД

Общество с ограниченной ответственностью

«Балтийский Крановый Завод»

Россия, 191144, Санкт-Петербург, проспект Бакунина, д.29, лит.А, пом.19Н

Почтовый адрес: Россия, 191144, Санкт-Петербург, а/я 17

ИНН 4706029231 КПП 784201001 ОГРН 1094706000410

[www.kranbaltika.ru](http://www.kranbaltika.ru) e-mail: [info@kranbaltika.ru](mailto:info@kranbaltika.ru) Тел./факс (812) 274 10 71

## Кран мостовой ручной опорный г/п 12,5 т, пролет 4,5÷16,5 м

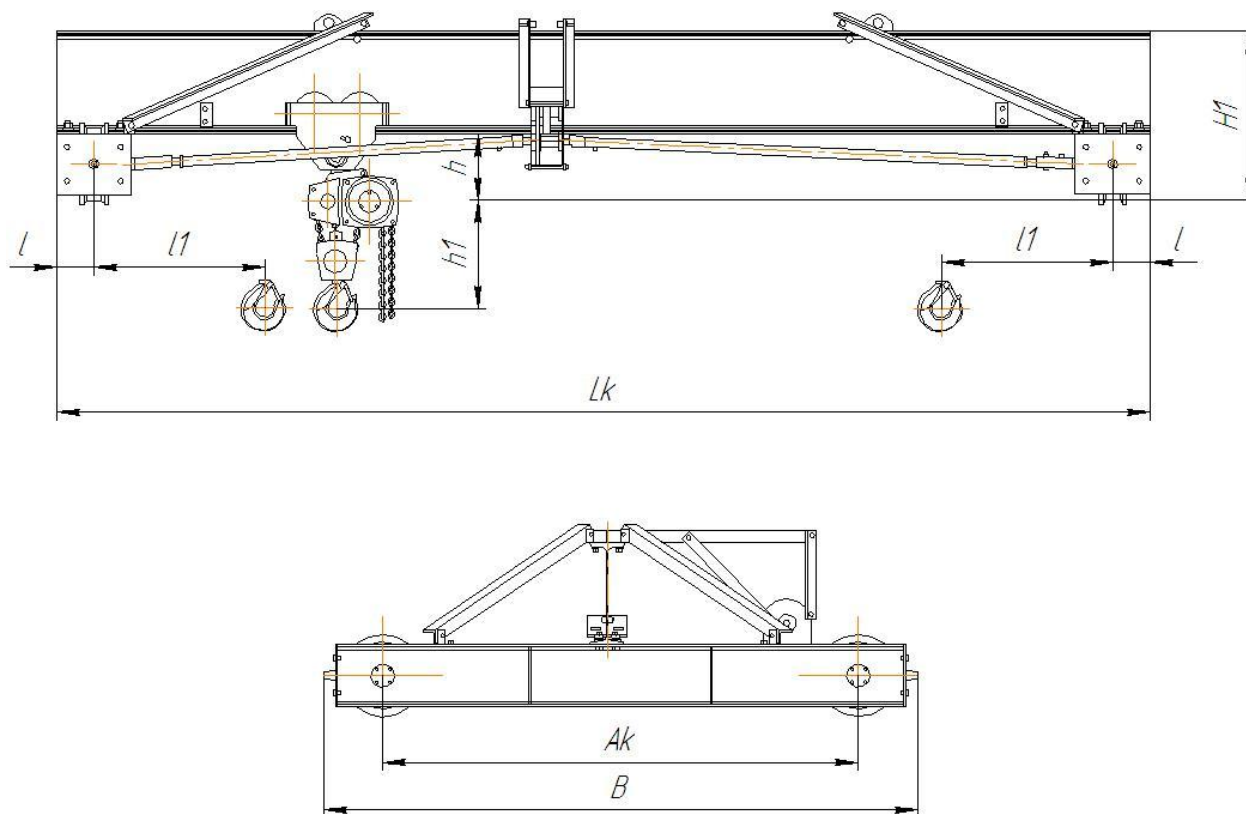


Рис. 1 Общий вид крана

Обозначение	Размеры, масса (без тали)								
	$L_k, м$	$A_k, м$	$B, м$	$H_1, мм$	$h, мм$	$h_1, мм$	$l, мм$	$l_1, мм$	Масса, кг
12,5-7,5	7,5	3500	4200	1350	0	150	190	1050	5590
12,5-10,5	10,5	3500	4200	1350	400	150	190	1050	6250
12,5-13,5	13,5	3500	4200	1350	600	150	190	1050	7430
12,5-16,5	16,5	3500	4200	1350	850	150	190	1050	8200

1. **Группа классификации (режима) крана** – А1, (согласно ИСО 4301/1);  
режим работы механизмов крана М3 (согласно ИСО 4301/1).
2. **Климатическое исполнение**  У,  Т, категория размещения  1 (эксплуатация на открытом воздухе)  2 (эксплуатация под навесом) или  3 (эксплуатация в помещении)  4 (эксплуатация в помещениях с искусственно регулируемые климатическими условиями)  
рабочая температура окружающей среды от  –20°С до +40°С ,  – 40°С до +40°С.
3. **Исполнение крана:**  
 общепромышленное;  
 пожаробезопасное  
     класс пожароопасной зоны  П,  ПП,  ПП-а,  ППП  
 взрывобезопасное класс взрывоопасной зоны  В1,  В-1а,  В-1б,  В-1г,  В-2,  В-2а  
     категория взрывоопасной смеси  ПА,  ПВ,  ПС;  
     группа взрывоопасной смеси  Т1,  Т2,  Т3
4. **Управление краном** с пола
5. **Сведения, сообщаемые заказчиком**

Грузоподъёмность, т	12,5
Пролёт $L_n$ , м	
Полная длина $L$ , м	
Высота подъёма $H$ , м	<input type="checkbox"/> 3; <input type="checkbox"/> 6; <input type="checkbox"/> 9; <input type="checkbox"/> 12;
Тип кранового пути	квадрат 50 ж/д узкой колеи рельс Р24
Количество кранов	
Наименование предприятия, подпись заказчика, его должность и фамилия, печать предприятия	

Дополнительные требования \_\_\_\_\_

Опросный лист является неотъемлемой частью договора. Не полностью заполненный и не заверенный печатью Заказчика опросный лист не действителен.  
Изготовитель оставляет за собой право вносить изменения в конструкцию крана, согласовывая эти изменения с заказчиком.