



БАЛТИЙСКИЙ КРАНОВЫЙ ЗАВОД

Общество с ограниченной ответственностью

«Балтийский Крановый Завод»

Россия, 191144, Санкт-Петербург, проспект Бакунина, д.29, лит.А, пом.19Н

Почтовый адрес: Россия, 191144, Санкт-Петербург, а/я 17

ИНН 4706029231 КПП 784201001 ОГРН 1094706000410

www.kranbaltika.ru e-mail: info@kranbaltika.ru Тел./факс (812) 274 10 71

Кран мостовой ручной подвесной г/п 1,0 т пролет 3÷9 м

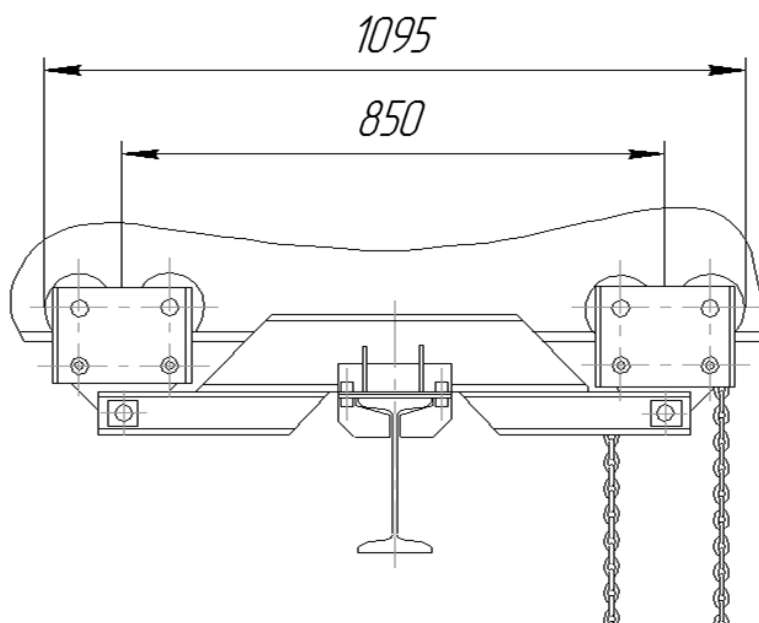
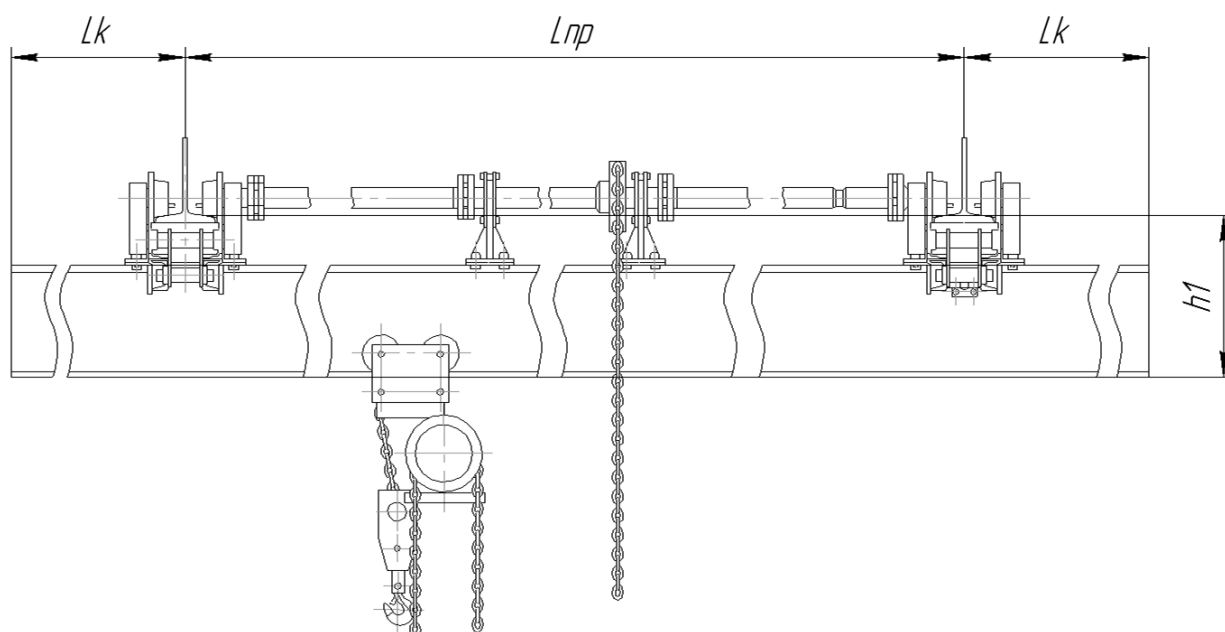


Рис. 1 Общий вид крана

Обозначение	Размеры, масса (без тали)				
	Лпр,м	Лк,м	L,м	h1,мм	Масса,кг
1,0-3,6-3,0*	3,0	0,3	3,6	270	150
1,0-4,2-3,0*	3,0	0,6	4,2	270	160
1,0-4,8-4,2*	4,2	0,3	4,8	270	175
1,0-5,4-4,2*	4,2	0,6	5,4	270	185
1,0-6,6-6,0	6,0	0,3	6,6	290	236
1,0-7,2-6,0	6,0	0,6	7,2	290	248
1,0-8,1-7,5	7,5	0,3	8,1	330	298
1,0-8,7-7,5	7,5	0,6	8,7	330	310
1,0-9,3-7,5	7,5	0,9	9,3	330	327
1,0-10,2-9,0	9,0	0,6	10,2	330	386
1,0-10,8-9,0	9,0	0,9	10,8	330	405
1,0-11,4-9,0	9,0	1,2	11,4	330	420

* В исполнениях с длиной пролета Лпр 3,0 и 4,2 метра вал ручного привода передвижения кран-балки имеет один кронштейн-опору от несущей балки.

- Группа классификации (режима) крана** – А1, (согласно ИСО 4301/1);
режим работы механизмов крана М3 (согласно ИСО 4301/1).
- Климатическое исполнение** У, Т, категория размещения 1 (эксплуатация на открытом воздухе) 2 (эксплуатация под навесом) или 3 (эксплуатация в помещении) 4 (эксплуатация в помещениях с искусственно регулируемым климатическими условиями)
рабочая температура окружающей среды от -20°C до +40°C , - 40°C до +40°C.
- Исполнение крана:**
 общепромышленное;
 пожаробезопасное
класс пожароопасной зоны П, ПП, ПП-а, ППП
 взрывобезопасное класс взрывоопасной зоны В1, В-1а, В-1б, В-1г, В-2, В-2а
категория взрывоопасной смеси ПА, ПВ, ПС;
группа взрывоопасной смеси Т1, Т2, Т3
- Управление краном** с пола
- Сведения, сообщаемые заказчиком**

Грузоподъемность, т	1,0
Пролёт L_1 , м	
Полная длина L , м	
Высота подъема H , м	<input type="checkbox"/> 3; <input type="checkbox"/> 6; <input type="checkbox"/> 9; <input type="checkbox"/> 12;
Тип кранового пути (двутавр)	<input type="checkbox"/> 18М; <input type="checkbox"/> 24М; <input type="checkbox"/> 30М;
Количество кранов	
Наименование предприятия, подпись заказчика, его должность и фамилия, печать предприятия	

Дополнительные требования _____

Опросный лист является неотъемлемой частью договора. Не полностью заполненный и не заверенный печатью Заказчика опросный лист не действителен.
Изготовитель оставляет за собой право вносить изменения в конструкцию крана, согласовывая эти изменения с заказчиком.