



# БАЛТИЙСКИЙ КРАНОВЫЙ ЗАВОД

Общество с ограниченной ответственностью

«Балтийский Крановый Завод»

Россия, 191144, Санкт-Петербург, проспект Бакунина, д.29, лит.А, пом.19Н

Почтовый адрес: Россия, 191144, Санкт-Петербург, а/я 17

ИНН 4706029231 КПП 784201001 ОГРН 1094706000410

[www.kranbaltika.ru](http://www.kranbaltika.ru) e-mail: [info@kranbaltika.ru](mailto:info@kranbaltika.ru) Тел./факс (812) 274 10 71

## Кран мостовой ручной подвесной г/п 2,0 т пролет 3÷9 м

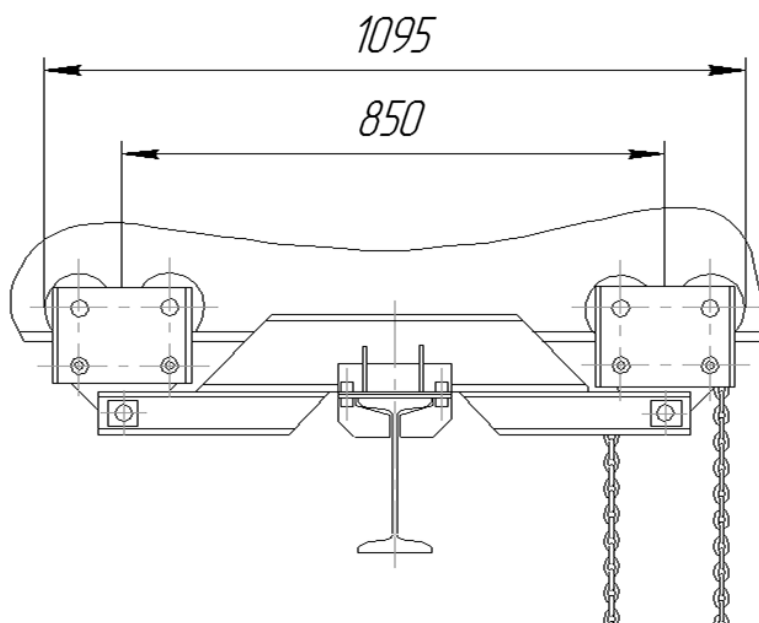
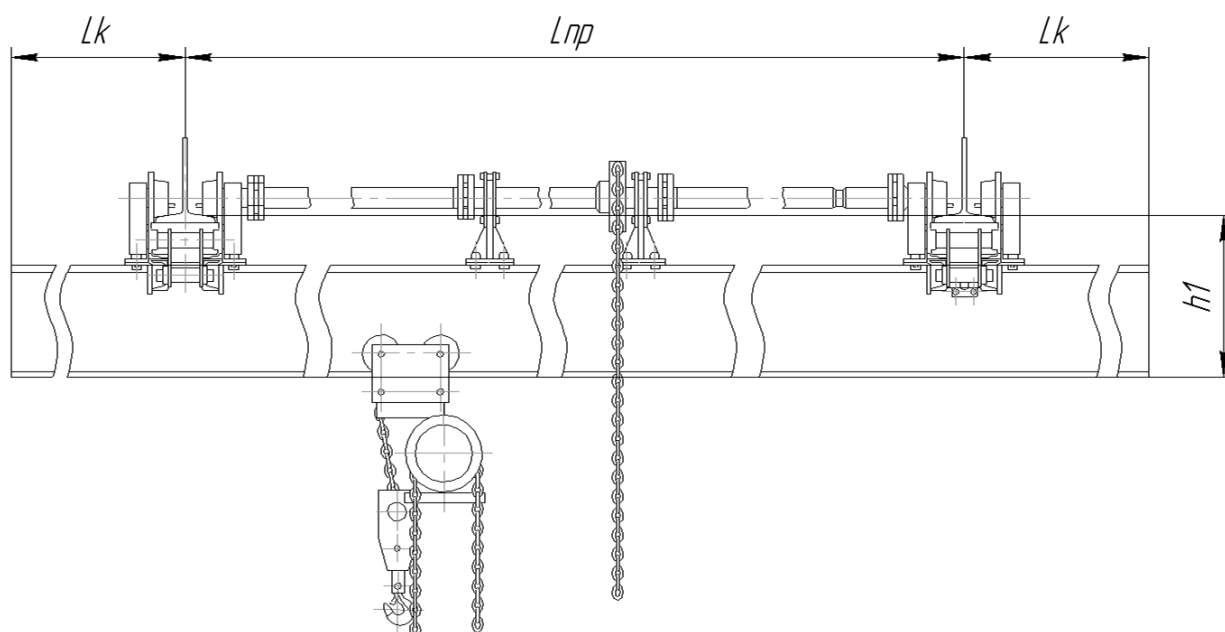


Рис. 1 Общий вид крана

Обозначение	Размеры, масса (без тали)				
	Лпр,м	Лк,м	L,м	h1,мм	Масса,кг
2,0-3,6-3,0*	3,0	0,3	3,6	290	160
2,0-4,2-3,0*	3,0	0,6	4,2	290	175
2,0-4,8-4,2*	4,2	0,3	4,8	310	210
2,0-5,4-4,2*	4,2	0,6	5,4	310	218
2,0-6,6-6,0	6,0	0,3	6,6	360	305
2,0-7,2-6,0	6,0	0,6	7,2	360	325
2,0-8,1-7,5	7,5	0,3	8,1	390	400
2,0-8,7-7,5	7,5	0,6	8,7	390	418
2,0-9,3-7,5	7,5	0,9	9,3	390	440
2,0-10,2-9,0	9,0	0,6	10,2	420	536
2,0-10,8-9,0	9,0	0,9	10,8	420	565
2,0-11,4-9,0	9,0	1,2	11,4	420	588

\* В исполнениях с длиной пролета Лпр 3,0 и 4,2 метра вал ручного привода передвижения кран-балки имеет один кронштейн-опору от несущей балки.

- Группа классификации (режима) крана** – А1, (согласно ИСО 4301/1);  
режим работы механизмов крана М3 (согласно ИСО 4301/1).
- Климатическое исполнение**  У,  Т, категория размещения  1 (эксплуатация на открытом воздухе)  2 (эксплуатация под навесом) или  3 (эксплуатация в помещении)  4 (эксплуатация в помещениях с искусственно регулируемым климатическими условиями)  
рабочая температура окружающей среды от  –20°С до +40°С ,  – 40°С до +40°С.
- Исполнение крана:**  
 общепромышленное;  
 пожаробезопасное  
класс пожароопасной зоны  П,  ПП,  ПП-а,  ППП  
 взрывобезопасное класс взрывоопасной зоны  В1,  В-1а,  В-1б,  В-1г,  В-2,  В-2а  
категория взрывоопасной смеси  ПА,  ПВ,  ПС;  
группа взрывоопасной смеси  Т1,  Т2,  Т3
- Управление краном** с пола
- Сведения, сообщаемые заказчиком**

Грузоподъемность, т	2,0
Пролёт $L_l$ , м	
Полная длина $L$ , м	
Высота подъема $H$ , м	<input type="checkbox"/> 3; <input type="checkbox"/> 6; <input type="checkbox"/> 9; <input type="checkbox"/> 12;
Тип кранового пути (двутавр)	<input type="checkbox"/> 18М; <input type="checkbox"/> 24М; <input type="checkbox"/> 30М;
Количество кранов	
Наименование предприятия, подпись заказчика, его должность и фамилия, печать предприятия	

Дополнительные требования \_\_\_\_\_

Опросный лист является неотъемлемой частью договора. Не полностью заполненный и не заверенный печатью Заказчика опросный лист не действителен.  
Изготовитель оставляет за собой право вносить изменения в конструкцию крана, согласовывая эти изменения с заказчиком.