



БАЛТИЙСКИЙ КРАНОВЫЙ ЗАВОД

Общество с ограниченной ответственностью

«Балтийский Крановый Завод»

Россия, 191144, Санкт-Петербург, проспект Бакунина, д.29, лит.А, пом.19Н

Почтовый адрес: Россия, 191144, Санкт-Петербург, а/я 17

ИНН 4706029231 КПП 784201001 ОГРН 1094706000410

www.kranbaltika.ru e-mail: info@kranbaltika.ru Тел./факс (812) 274 10 71

КРАНЫ МОСТОВЫЕ ОДНОБАЛОЧНЫЕ ПОДВЕСНЫЕ ДВУХПРОЛЁТНЫЕ ЭЛЕКТРИЧЕСКИЕ

г/п 1 т пролетом (7,5+7,5) – (12+12) м (ГОСТ 7890);

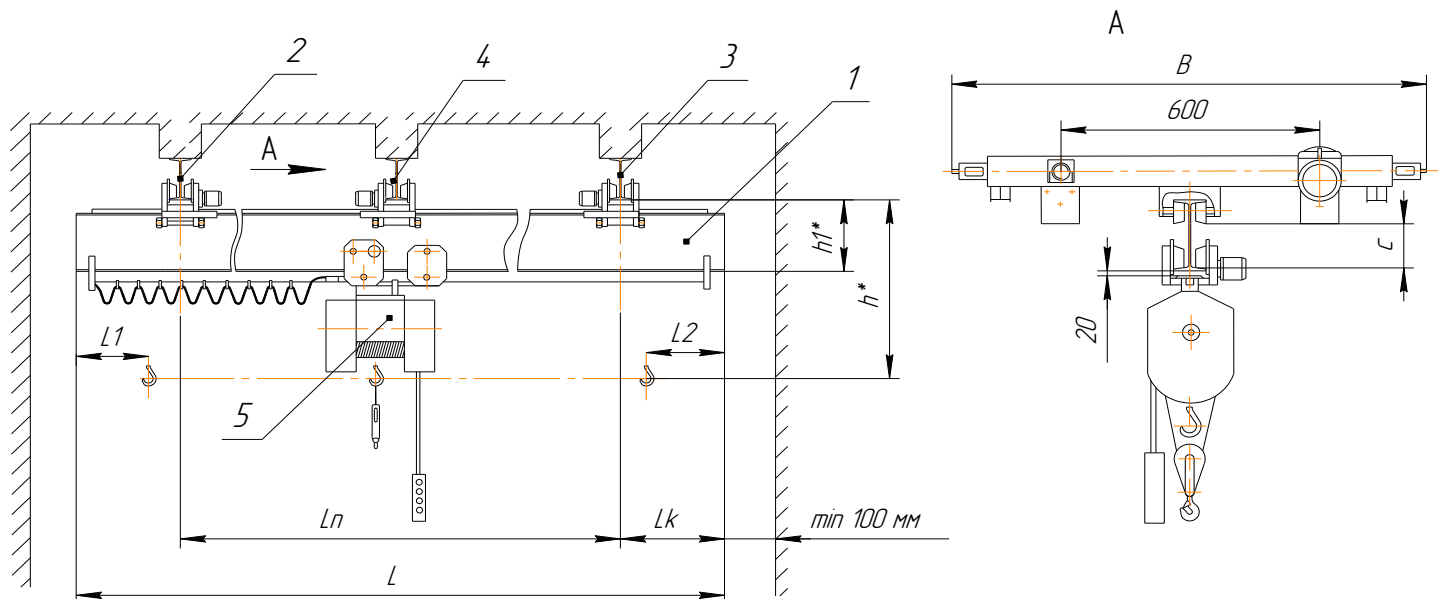


Рисунок не определяет конструкцию крана.

Рис.1 Общий вид крана: 1-балка пролетная; 2; 3-балка концевая подвижная;
4-балка концевая жесткая; 5-таль электрическая.
 h^* - параметр зависит от типа применяемой электротали
 c - максимально допустимый габаритный размер электротали.

Краны предназначены для подъема и перемещения грузов с массой в пределах номинальной грузоподъемности.

В пунктах 1 – 8 указать желаемое исполнение крана, поставив отметки в полях требуемых опций. Опции, отмеченные выделением с подчеркиванием – стандартный вариант опции.

- Группа классификации (режима) крана – А3 (согласно ИСО 4301/1);
режим работы механизмов крана М4 , М5 , М6 (согласно ИСО 4301/1).
- Климатическое исполнение У или Т , категория размещения 2 (эксплуатация под навесом) или 3 (эксплуатация в помещении) согласно ГОСТ 15150;
рабочая температура окружающей среды от -20°C до +40°C , -40°C до +40°C.
- Исполнение крана:
 общепромышленное;
 пожаробезопасное
класс пожароопасной зоны П1 , П2 , П3-а , П3
 взрывобезопасное
класс взрывоопасной зоны В1а,
категория взрывоопасной смеси ПА , ПБ , ПС;
группа взрывоопасной смеси Т1 , Т2 , Т3 , Т4.
- Управление краном с пола или по радиоканалу.
- Питание: 380В 50Гц 3ф.; цепь управления 42В 50Гц;

6. Установка устройства плавного пуска приводов крана

6.1. передвижения крана;

6.2. передвижения тали;

6.3. подъема (2 скорости).

7. Технические характеристики и размеры крана

Размеры						Подходы крюка при в/п 6,5м		Нагрузка на колесо, не более, кН	Масса, не более, т
L, м	Lп, м	Lк, м	B, м	h ₁ , мм	c, мм	L ₁ , мм	L ₂ , мм		
16,2	7,5+7,5	0,6	1,430	376	155	500	490	4,0	1,51
16,8		0,9							
17,4		1,2							
19,2	9,0+9,0	0,6							
19,8		0,9							
20,4		1,2							
21,0		1,5							
22,2	10,5+10,5	0,6							
22,8		0,9							
23,4		1,2							
24,0		1,5							
25,2	12,0+12,0	0,6						1,680	376
25,8		0,9							
26,4		1,2							
27,0		1,5							

Суммарная мощность двигателей передвижения крана, не более 1,11 кВт
 передвижения тали, не более 0,12 кВт
 подъема тали, не более 1,5 кВт

Требуемые значения параметров крана L, Lп и l должны быть указаны в п. 8 (могут отличаться от указанных в таблице). Для параметров Нагрузка на путь и Конструктивная масса крана указаны ориентировочные значения при комплектации крана канатной электрической талью российского производства с высотой подъема 6 м. Для кранов высотой подъема 12, 18, 24 и 36 м указанные значения определяют умножением табличного значения на коэффициенты 1,03; 1,06; 1,09 и 1,15 соответственно.

8. Сведения, сообщаемые заказчиком

Грузоподъемность, т	1
Пролёт Lп, м	___ + ___
Полная длина L, м	
Высота подъема H, м	<input type="checkbox"/> 6; <input type="checkbox"/> 9; <input type="checkbox"/> 12; <input type="checkbox"/> 24; <input type="checkbox"/> 36; <input type="checkbox"/> другая - _____
Скорости	
передвижения крана, м/мин	<input type="checkbox"/> 20; <input type="checkbox"/> другая - _____
передвижения тали, м/мин	<input type="checkbox"/> 20; <input type="checkbox"/> другая _____
подъема, м/мин	<input type="checkbox"/> 8; <input type="checkbox"/> 8/2; <input type="checkbox"/> 12; <input type="checkbox"/> 12/2; <input type="checkbox"/> другая _____
Тип кранового пути (двутавр)	<input type="checkbox"/> 24М; <input type="checkbox"/> 30М; <input type="checkbox"/> 36М; <input type="checkbox"/> другой _____
Количество кранов	
Наименование предприятия, подпись заказчика, его должность и фамилия, печать предприятия	

Дополнительные требования _____

Опросный лист является неотъемлемой частью договора. Не полностью заполненный и не заверенный печатью Заказчика опросный лист не действителен.
Изготовитель оставляет за собой право вносить изменения в конструкцию крана, согласовывая эти изменения с заказчиком.