



БАЛТИЙСКИЙ КРАНОВЫЙ ЗАВОД

Общество с ограниченной ответственностью

«Балтийский Крановый Завод»

Россия, 191144, Санкт-Петербург, проспект Бакунина, д.29, лит.А, пом.19Н

Почтовый адрес: Россия, 191144, Санкт-Петербург, а/я 17

ИНН 4706029231 КПП 784201001 ОГРН 1094706000410

www.kranbaltika.ru e-mail: info@kranbaltika.ru Тел./факс (812) 274 10 71

КРАНЫ МОСТОВЫЕ ОДНОБАЛОЧНЫЕ ПОДВЕСНЫЕ ОДНОПРОЛЁТНЫЕ ЭЛЕКТРИЧЕСКИЕ г/п 12,5 т пролетом 4÷15 м

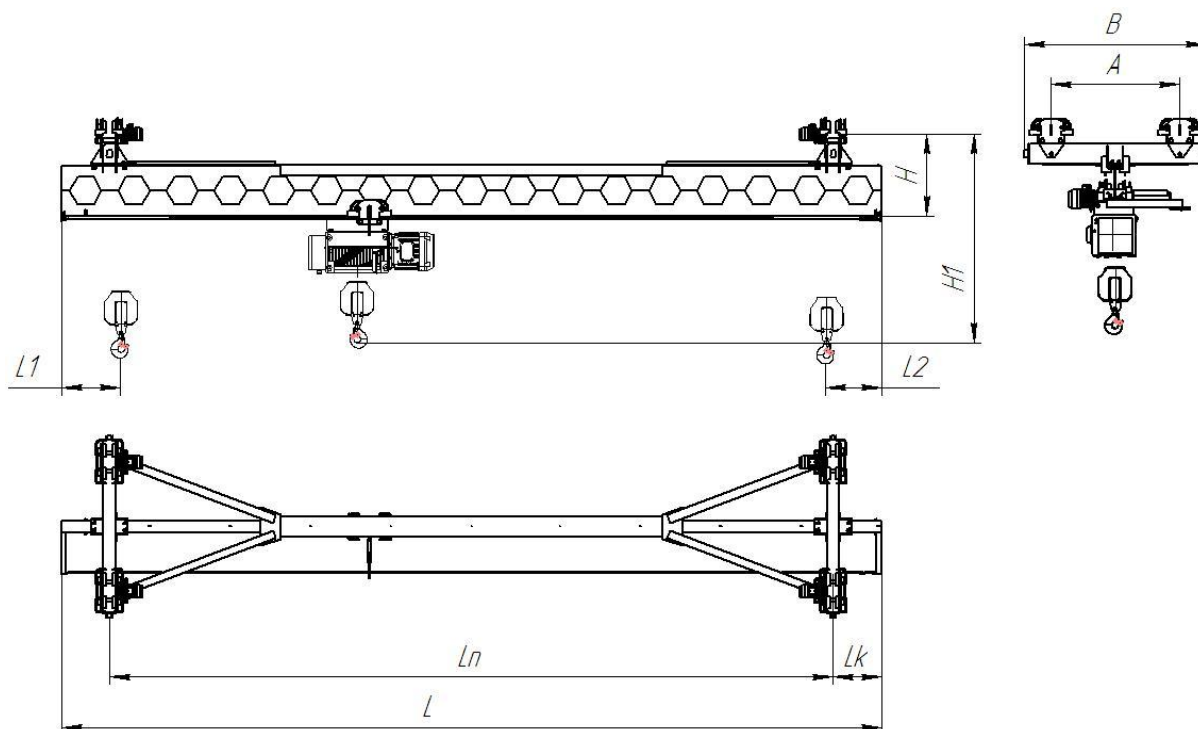


Рис. 1 Общий вид крана

1. **Группа классификации (режима) крана** – А2, А3, А4, А5 (согласно ИСО 4301/1);
режим работы механизмов крана М4, М5, М6 (согласно ИСО 4301/1).
2. **Климатическое исполнение** У или Т, категория размещения 1 (эксплуатация на открытом воздухе) 2 (эксплуатация под навесом) или 3 (эксплуатация в помещении) 4 (эксплуатация в помещениях с искусственно регулируемыми климатическими условиями)
рабочая температура окружающей среды от -20°C до +40°C, -40°C до +40°C.
3. **Исполнение крана:**
 общепромышленное;
 пожаробезопасное
класс пожароопасной зоны П1, П2, П3, П3-а, П3б
 взрывобезопасное класс взрывоопасной зоны В1, В1а, В1б, В1г, В2, В2а
категория взрывоопасной смеси ПА, ПВ, ПС;
группа взрывоопасной смеси Т1, Т2, Т3, Т4, Т5
4. **Управление краном** с пола или по радиоканалу.
5. **Питание:** 380В 50Гц 3ф.; цепь управления 24, 36, 42В 50Гц;
6. **Установка устройства плавного пуска приводов крана**
 - 6.1. передвижения крана;
 - 6.2. передвижения тали;
 - 6.3. подъема

7. Технические характеристики и размеры крана

Размеры							Подходы крюка при в/п 14м		Нагрузка на колесо, не более, кН	Масса, не более, т
L, м	Lп, м	Lк, м	H ₁ , мм	H, мм	B, мм	A, мм	L ₁ , мм	L ₂ , мм		
4,6	4,0	0,3	2200	860	1460	800	680	1040	17,20	3,350
5,2		0,6								
6,1	5,5	0,3	2200	860	1660	1000			19,37	4,330
6,7		0,6								
7,6	7,0	0,3	2200	860	1860	1200			19,44	4,430
8,2		0,6								
8,8		0,9								
10,2	9,0	0,6	2350*	1010*	2260	1600			20,02	5,940
10,8		0,9								
13,2	12,0	0,6	2350*	1010*	2660	2000			22,20	6,590
13,8		0,9								
16,2	15,0	0,6	2350*	1010*	2660	2000			24,10	7,380
16,8		0,9								

*-размер уточняется при проектировании.

Установленная мощность двигателей передвижения крана: 3-4,2м 2х1,1 кВт

6-15, м 2х1,5 кВт

передвижения тали не более: 2х0,75 кВт

подъема тали, не более 13 кВт

8. Сведения, сообщаемые заказчиком

Грузоподъемность, т	12,5
Пролёт L _п , м	
Полная длина L, м	
Высота подъема H, м	<input type="checkbox"/> 6; <input type="checkbox"/> 9; <input type="checkbox"/> 12; <input type="checkbox"/> 24; <input type="checkbox"/> 36
Скорости	
передвижения крана, м/мин	<input type="checkbox"/> 20; <input type="checkbox"/> другая - _____ м/мин
передвижения тали, м/мин	<input type="checkbox"/> 20; <input type="checkbox"/> другая _____ ;
подъема, м/мин	<input type="checkbox"/> 8; <input type="checkbox"/> 8/2; <input type="checkbox"/> 12; <input type="checkbox"/> 12/2
Тип кранового пути (двугавр)	<input type="checkbox"/> 24М; <input type="checkbox"/> 30М; <input type="checkbox"/> 36М; <input type="checkbox"/> 45М
Количество кранов	
Наименование предприятия, подпись заказчика, его должность и фамилия, печать предприятия	

Дополнительные требования _____

Опросный лист является неотъемлемой частью договора. Не полностью заполненный и не заверенный печатью Заказчика опросный лист не действителен.

Изготовитель оставляет за собой право вносить изменения в конструкцию крана, согласовывая эти изменения с заказчиком.