



# БАЛТИЙСКИЙ КРАНОВЫЙ ЗАВОД

Общество с ограниченной ответственностью

«Балтийский Крановый Завод»

Россия, 191144, Санкт-Петербург, проспект Бакунина, д.29, лит.А, пом.19Н

Почтовый адрес: Россия, 191144, Санкт-Петербург, а/я 17

ИНН 4706029231 КПП 784201001 ОГРН 1094706000410

[www.kranbaltika.ru](http://www.kranbaltika.ru) e-mail: [info@kranbaltika.ru](mailto:info@kranbaltika.ru) Тел./факс (812) 274 10 71

## КРАНЫ МОСТОВЫЕ ОДНОБАЛОЧНЫЕ ПОДВЕСНЫЕ ОДНОПРОЛЁТНЫЕ ЭЛЕКТРИЧЕСКИЕ

г/п 2 т пролетом 4÷15 м

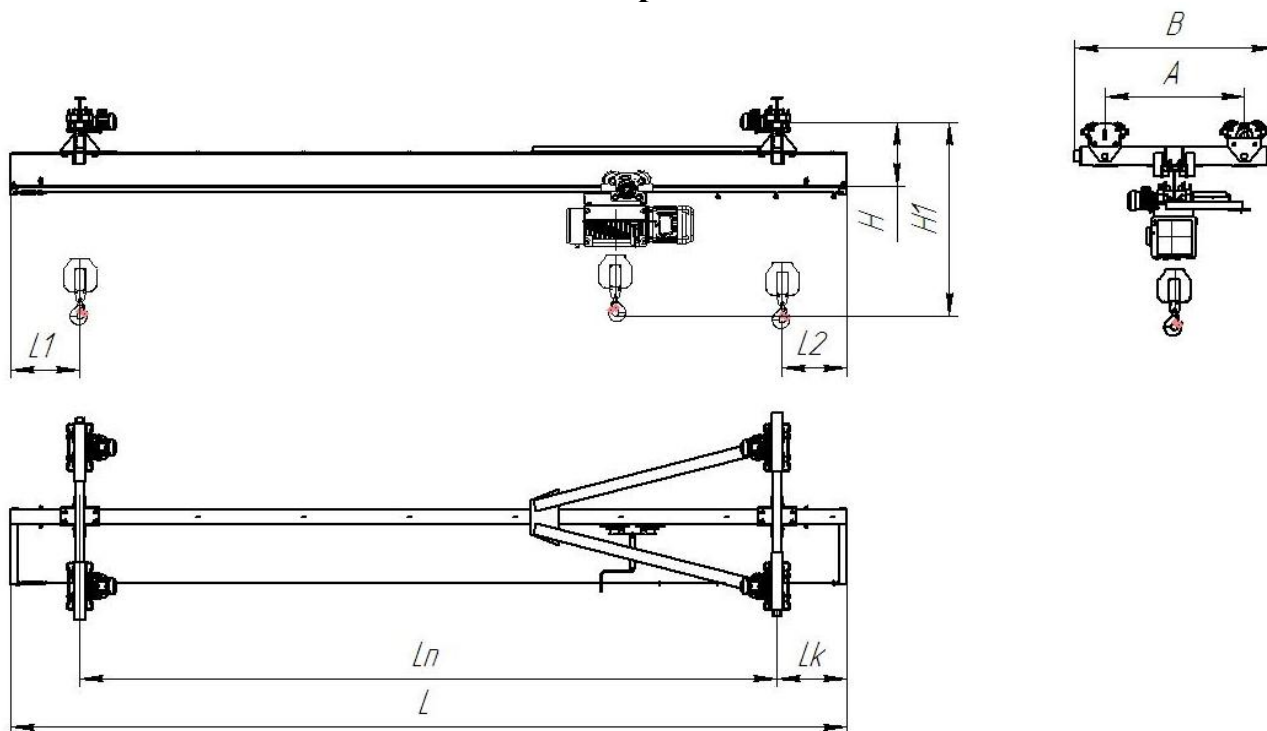


Рис. 1 Общий вид крана

1. **Группа классификации (режима) крана** –  А2,  А3,  А4,  А5 (согласно ИСО 4301/1);  
режим работы механизмов крана  М4,  М5,  М6 (согласно ИСО 4301/1).
2. **Климатическое исполнение**  У или  Т, категория размещения  1 (эксплуатация на открытом воздухе)  2 (эксплуатация под навесом) или  3 (эксплуатация в помещении)  4 (эксплуатация в помещениях с искусственно регулируемым климатическими условиями)  
рабочая температура окружающей среды от  -20°C до +40°C,  -40°C до +40°C.
3. **Исполнение крана:**  
 общепромышленное;  
 пожаробезопасное  
класс пожароопасной зоны  П1,  П2,  П3,  П3-а,  П3  
 взрывобезопасное класс взрывоопасной зоны  В1,  В-1а,  В-1б,  В-1г,  В-2,  В-2а  
категория взрывоопасной смеси  ПА,  ПВ,  ПС;  
группа взрывоопасной смеси  Т1,  Т2,  Т3,  Т4,  Т5
4. **Управление краном**  с пола или  по радиоканалу.
5. **Питание:** 380В 50Гц 3ф.; цепь управления  24;  36;  42В 50Гц;
6. **Установка устройства плавного пуска приводов крана**
  - 6.1.  передвижения крана;
  - 6.2.  передвижения тали;
  - 6.3.  подъема

## 7. Технические характеристики и размеры крана

Размеры							Подходы крюка при в/п 8,5м		Нагрузка на колесо, не более, кН	Масса, не более, т
L, м	Lп, м	Lк, м	H <sub>1</sub> , мм	H, мм	B, мм	A, мм	L <sub>1</sub> , мм	L <sub>2</sub> , мм		
4,6	4,0	0,3	1640	590	1320	800	540	550	6,35	1,10
5,2		0,6								
6,1	5,5	0,3	1640	590	1520	1000				
6,7		0,6								
7,6	7,0	0,3	1640	590	1720	1200				
8,2		0,6								
8,8		0,9								
10,2	9,0	0,6	1680	630	2120	1600				
10,8		0,9								
13,2	12,0	0,6	1680	630	2520	2000				
13,8		0,9								
16,2	15,0	0,6	18000	750						
16,8		0,9								

Установленная мощность двигателей передвижения крана: 2x0,37 кВт  
 передвижения тали не более: 0,25 кВт  
 подъема тали, не более 3,0 кВт

## 8. Сведения, сообщаемые заказчиком

Грузоподъемность, т	2,0
Пролёт L <sub>п</sub> , м	
Полная длина L, м	
Высота подъема H, м	<input type="checkbox"/> 6; <input type="checkbox"/> 9; <input type="checkbox"/> 12; <input type="checkbox"/> 24; <input type="checkbox"/> 36
Скорости	
передвижения крана, м/мин	<input type="checkbox"/> 20; <input type="checkbox"/> другая - _____ м/мин
передвижения тали, м/мин	<input type="checkbox"/> 20; <input type="checkbox"/> другая _____ ;
подъема, м/мин	<input type="checkbox"/> 8; <input type="checkbox"/> 8/2; <input type="checkbox"/> 12; <input type="checkbox"/> 12/2
Тип кранового пути (двутавр)	<input type="checkbox"/> 24М; <input type="checkbox"/> 30М; <input type="checkbox"/> 36М; <input type="checkbox"/> 45М
Количество кранов	
Наименование предприятия, подпись заказчика, его должность и фамилия, печать предприятия	

Дополнительные требования \_\_\_\_\_

Опросный лист является неотъемлемой частью договора. Не полностью заполненный и не заверенный печатью Заказчика опросный лист не действителен.  
Изготовитель оставляет за собой право вносить изменения в конструкцию крана, согласовывая эти изменения с заказчиком.