



БАЛТИЙСКИЙ КРАНОВЫЙ ЗАВОД

Общество с ограниченной ответственностью

«Балтийский Крановый Завод»

Россия, 191144, Санкт-Петербург, проспект Бакунина, д.29, лит.А, пом.19Н

Почтовый адрес: Россия, 191144, Санкт-Петербург, а/я 17

ИНН 4706029231 КПП 784201001 ОГРН 1094706000410

www.kranbaltika.ru e-mail: info@kranbaltika.ru Тел./факс (812) 274 10 71

КРАНЫ МОСТОВЫЕ ОДНОБАЛОЧНЫЕ ПОДВЕСНЫЕ ОДНОПРОЛЁТНЫЕ ЭЛЕКТРИЧЕСКИЕ

г/п 5,0 т пролетом 4÷15 м

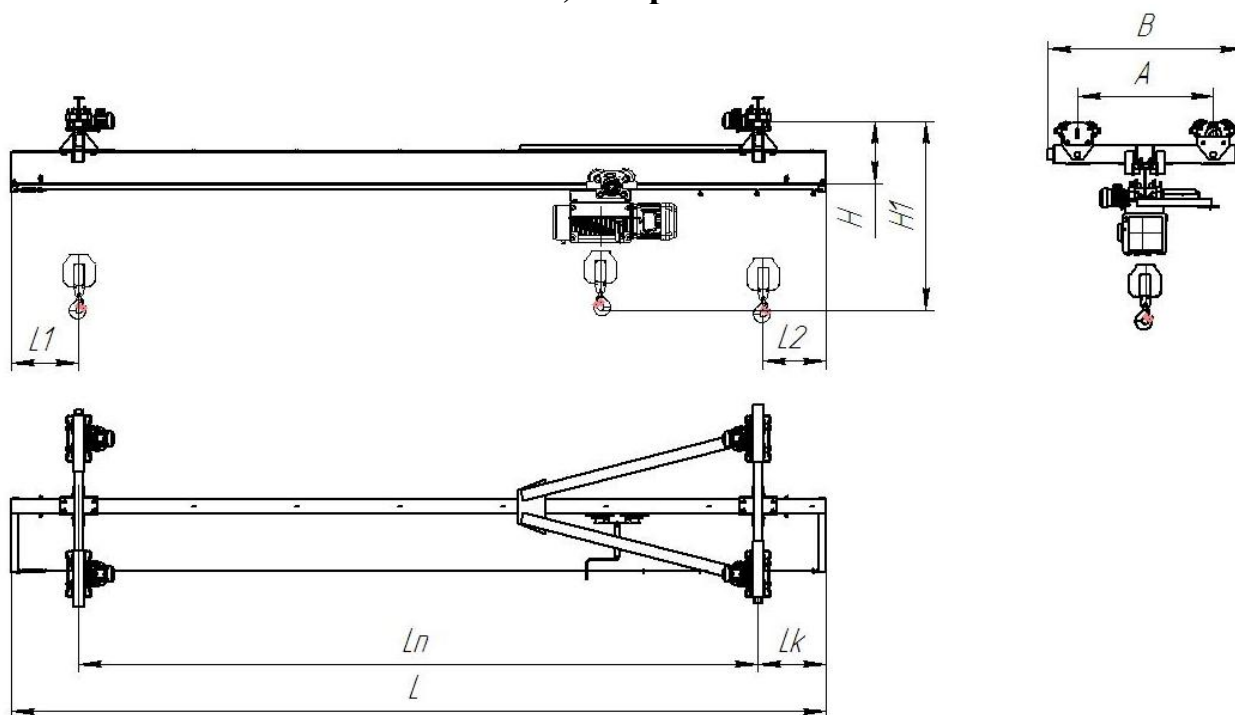


Рис. 1 Общий вид крана

1. **Группа классификации (режима) крана** – А2, А3, А4, А5 (согласно ИСО 4301/1);
режим работы механизмов крана М4, М5, М6 (согласно ИСО 4301/1).
2. **Климатическое исполнение** У или Т, категория размещения 1 (эксплуатация на открытом воздухе) 2 (эксплуатация под навесом) или 3 (эксплуатация в помещении) 4 (эксплуатация в помещениях с искусственно регулируемыми климатическими условиями)
рабочая температура окружающей среды от –20°С до +40°С, – 40°С до +40°С.
3. **Исполнение крана:**
 - общепромышленное;
 - пожаробезопасное
 - класс пожароопасной зоны П, ПП, ПП-а, ППП
 - взрывобезопасное класс взрывоопасной зоны В1, В-1а, В-1б, В-1г, В-2, В-2а
 - категория взрывоопасной смеси ПА, ПВ, ПС;
 - группа взрывоопасной смеси Т1, Т2, Т3, Т4, Т5
4. **Управление краном** с пола или по радиоканалу.
5. **Питание:** 380В 50Гц 3ф.; цепь управления 24В, 36, 42В 50Гц;
6. **Установка устройства плавного пуска приводов крана**
 - 6.1. передвижения крана;
 - 6.2. передвижения тали;
 - 6.3. подъема

7. Технические характеристики и размеры крана

Размеры							Подходы крюка при в/п 6,5м		Нагрузка на колесо, не более, кН	Масса, не более, т
L, м	Lп, м	Lк, м	H ₁ , мм	H, мм	B, мм	A, мм	L ₁ , мм	L ₂ , мм		
4,6	4,0	0,3	2150	780	1360	800	480	820	7,85	2,395
5,2		0,6								
6,1	5,5	0,3	2150	780	1560	1000				
6,7		0,6								
7,6	7,0	0,3	2150	780	1760	1200				
8,2		0,6								
8,8		0,9								
10,2	9,0	0,6	2300	930	2160	1600			8,45	3,055
10,8		0,9								
13,2	12,0	0,6	2300	930	2560	2000				
13,8		0,9								
16,2	15,0	0,6	2300	930					8,95	3,925
16,8		0,9								

Установленная мощность двигателей передвижения крана: 2х0,55 кВт
 передвижения тали не более: 0,37 кВт
 подъема тали, не более 8,0 кВт

8. Сведения, сообщаемые заказчиком

Грузоподъемность, т	5,0
Пролёт L_n , м	
Полная длина L , м	
Высота подъема H , м	<input type="checkbox"/> 6; <input type="checkbox"/> 9; <input type="checkbox"/> 12; <input type="checkbox"/> 24; <input type="checkbox"/> 36
Скорости	
передвижения крана, м/мин	<input type="checkbox"/> 20; <input type="checkbox"/> другая - _____ м/мин
передвижения тали, м/мин	<input type="checkbox"/> 20; <input type="checkbox"/> другая _____;
подъема, м/мин	<input type="checkbox"/> 8; <input type="checkbox"/> 8/2; <input type="checkbox"/> 12; <input type="checkbox"/> 12/2
Тип кранового пути (двутавр)	<input type="checkbox"/> 24М; <input type="checkbox"/> 30М; <input type="checkbox"/> 36М; <input type="checkbox"/> 45М
Количество кранов	
Наименование предприятия, подпись заказчика, его должность и фамилия, печать предприятия	

Дополнительные требования _____

Опросный лист является неотъемлемой частью договора. Не полностью заполненный и не заверенный печатью Заказчика опросный лист не действителен.

Изготовитель оставляет за собой право вносить изменения в конструкцию крана, согласовывая эти изменения с заказчиком.