



БАЛТИЙСКИЙ КРАНОВЫЙ ЗАВОД

Общество с ограниченной ответственностью

«Балтийский Крановый Завод»

Россия, 191144, Санкт-Петербург, проспект Бакунина, д.29, лит.А, пом.19†

Почтовый адрес: Россия, 191144, Санкт-Петербург, а/я 17

ИНН 4706029231 КПП 784201001 ОГРН 1094706000410

www.kranbaltika.ru e-mail: info@kranbaltika.ru Тел./факс (812) 274 10 71

Таль электрическая ТЭ200

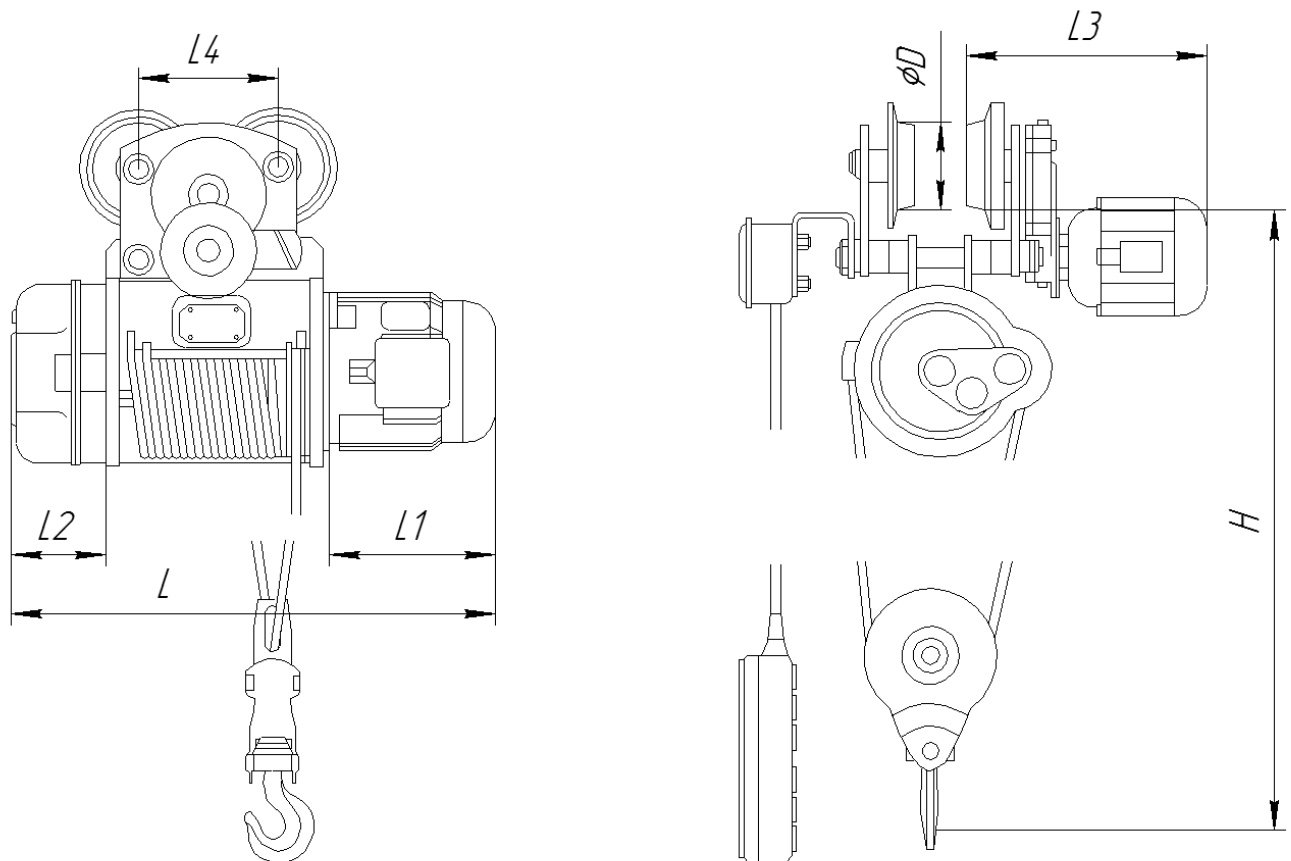


Рис. 1. Таль электрическая канатная передвижная грузоподъемностью 2 т, высотой подъема 6,0÷30,0 м

Г/п тали, т	в/п тали, м	L, мм	L ₁ , мм	L ₂ , мм	L ₃ , мм	L ₄ , мм	H, мм	D, мм	Масса, кг
2,0	6,0	820	383	187	359	205	856	130	230
2,0	9,0	920							244
2,0	12,0	1020							299
2,0	18,0	1220					956		315
2,0	24,0	1420							337
2,0	30,0	1620							351

* размеры тали в односкоростном исполнении / двухскоростном исполнении

Таль электрическая канатная предназначена для подъема, опускания и горизонтального перемещение груза вдоль подвесного монорельсового пути в помещениях и на открытых площадках под навесом.

Скорость подъема, м/мин (м/с)	8
Скорость передвижения, м/мин (м/с)	20
Монорельсовый путь - двутавровые балки по ГОСТ 19425	24М; 30М; 36М;
Группа режима по ГОСТ 25835	3М
Группа режима по ИСО 4301	M5

Технические особенности:

1. Эксплуатация при температуре: от -20⁰С до +40⁰С
2. Питание: 380В 50Гц;

По заказу потребителя таль может быть изготовлена:

1. Для эксплуатации при температуре от -40⁰С до +40⁰С
2. С высотой подъема до 50 м.
3. С двумя скоростями подъема.
4. С поперечным расположением механизма передвижения.
5. С повышенной степенью защиты оболочек электрооборудования IP 54 для талей с высотой подъема 6,0 м и 30,0 м.
6. С частотно-регулируемым приводом передвижения.
7. С устройством плавного пуска и торможения на механизме передвижения.
8. С ограничителем грузоподъемности.
9. С тормозом на механизме передвижения.
10. С пускорегулирующей аппаратурой французской компании "Шнайдер Электрик".
11. С радиоуправлением.

Сведения, сообщаемые заказчиком:

Грузоподъемность, т	
Высота подъема, м	
Монорельсовый путь	
Температура окружающей среды, ⁰ С	
Дополнительные требования:	
1.	
2.	
3.	
4.	
5.	
Наименование предприятия	
Адрес предприятия	
Руководитель предприятия	
место печати	_____ (подпись)

Опросный лист является неотъемлемой частью договора. Не полностью заполненный и не заверенный печатью Заказчика опросный лист не действителен.

Изготовитель оставляет за собой право вносить изменения в конструкцию тали, согласовывая эти изменения с заказчиком.