



# БАЛТИЙСКИЙ КРАНОВЫЙ ЗАВОД

Общество с ограниченной ответственностью

«Балтийский Крановый Завод»

Россия, 191144, Санкт-Петербург, проспект Бакунина, д.29, лит.А, пом.19т

Почтовый адрес: Россия, 191144, Санкт-Петербург, а/я 17

ИНН 4706029231 КПП 784201001 ОГРН 1094706000410

[www.kranbaltika.ru](http://www.kranbaltika.ru) e-mail: [info@kranbaltika.ru](mailto:info@kranbaltika.ru) Тел./факс (812) 274 10 71

## Таль электрическая ТЭ320

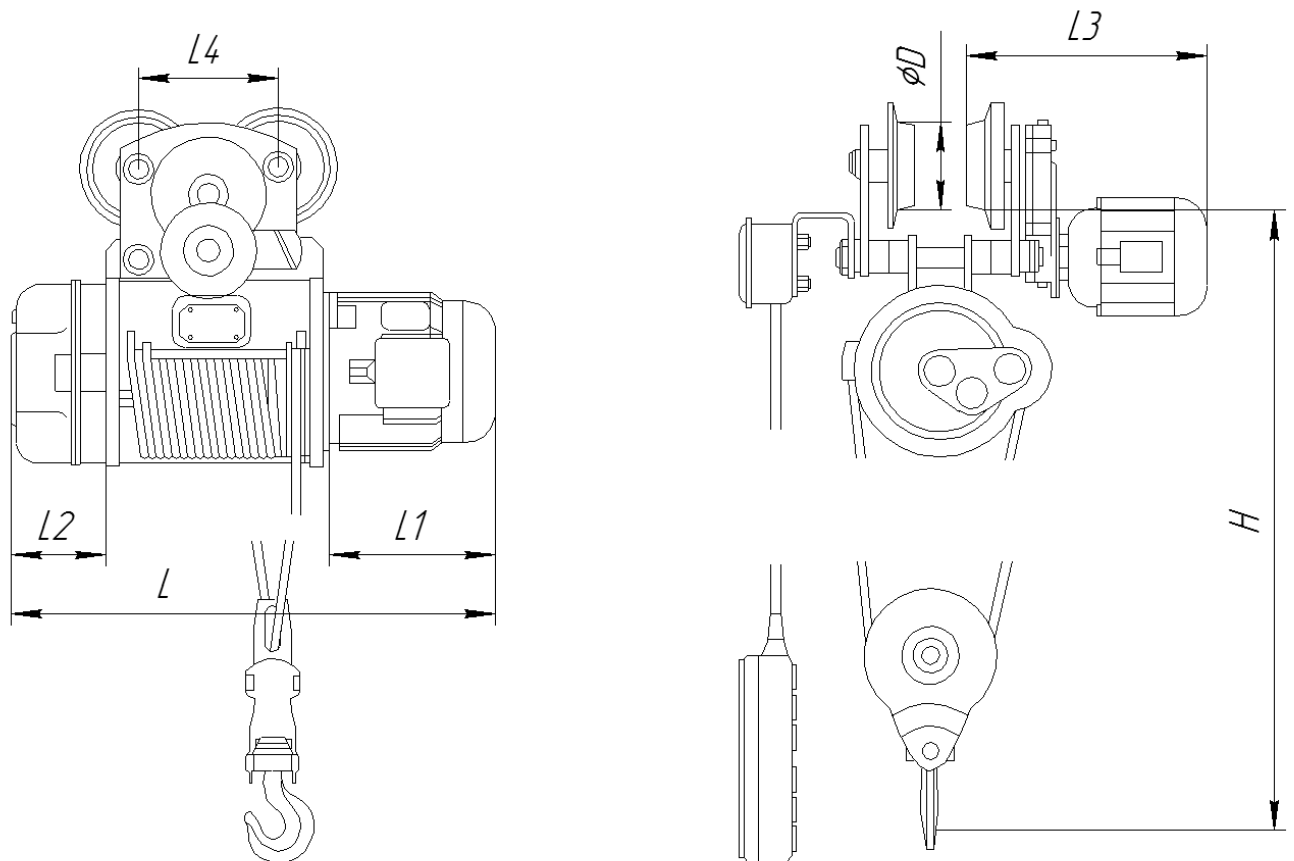


Рис. 1. Таль электрическая канатная передвижная  
грузоподъемностью 3,2 т, высотой подъема 6,0÷30,0 м

Г/п тали, т	в/п тали, м	L, мм	L <sub>1</sub> , мм	L <sub>2</sub> , мм	L <sub>3</sub> , мм	L <sub>4</sub> , мм	H, мм	D, мм	Масса, кг
3.2	6,0	930	407	230	359	205	961	130	308
3.2	9,0	1030							330
3.2	12,0	1136					392		
3.2	18,0	1328					408		
3.2	24,0	1548					434		
3.2	30,0	1754					472		

\* размеры тали в односкоростном исполнении / двухскоростном исполнении

Таль электрическая канатная предназначена для подъема, опускания и горизонтального перемещение груза вдоль подвешенного монорельсового пути в помещениях и на открытых площадках под навесом.

Скорость подъема, м/мин (м/с)	8
Скорость передвижения, м/мин (м/с)	20
Монорельсовый путь - двутавровые балки по ГОСТ 19425	24М; 30М; 36М;
Группа режима по ГОСТ 25835	3М
Группа режима по ИСО 4301	M5

**Технические особенности:**

1. Эксплуатация при температуре: от -20<sup>0</sup>С до +40<sup>0</sup>С
2. Питание: 380В 50Гц;

**По заказу потребителя таль может быть изготовлена:**

1. Для эксплуатации при температуре от -40<sup>0</sup>С до +40<sup>0</sup>С
2. С высотой подъема до 50 м.
3. С двумя скоростями подъема.
4. С поперечным расположением механизма передвижения.
5. С повышенной степенью защиты оболочек электрооборудования IP 54 для талей с высотой подъема 6,0 м и 30,0 м.
6. С частотно-регулируемым приводом передвижения.
7. С устройством плавного пуска и торможения на механизме передвижения.
8. С ограничителем грузоподъемности.
9. С тормозом на механизме передвижения.
10. С пускорегулирующей аппаратурой французской компании "Шнайдер Электрик".
11. С радиоуправлением.

**Сведения, сообщаемые заказчиком:**

Грузоподъемность, т	
Высота подъема, м	
Монорельсовый путь	
Температура окружающей среды, <sup>0</sup> С	
Дополнительные требования:	
1.	
2.	
3.	
4.	
5.	
Наименование предприятия	
Адрес предприятия	
Руководитель предприятия	
место печати	_____ (подпись)

Опросный лист является неотъемлемой частью договора. Не полностью заполненный и не заверенный печатью Заказчика опросный лист не действителен.

Изготовитель оставляет за собой право вносить изменения в конструкцию тали, согласовывая эти изменения с заказчиком.