



БАЛТИЙСКИЙ КРАНОВЫЙ ЗАВОД

Общество с ограниченной ответственностью

«Балтийский Крановый Завод»

Россия, 191144, Санкт-Петербург, проспект Бакунина, д.29, лит.А, пом.19Н

Почтовый адрес: Россия, 191144, Санкт-Петербург, а/я 17

ИНН 4706029231 КПП 784201001 ОГРН 1094706000410

www.kranbaltika.ru e-mail: info@kranbaltika.ru Тел./факс (812) 274 10 71

Передвижная двухскоростная электрическая цепная таль, В092М (Болгария)

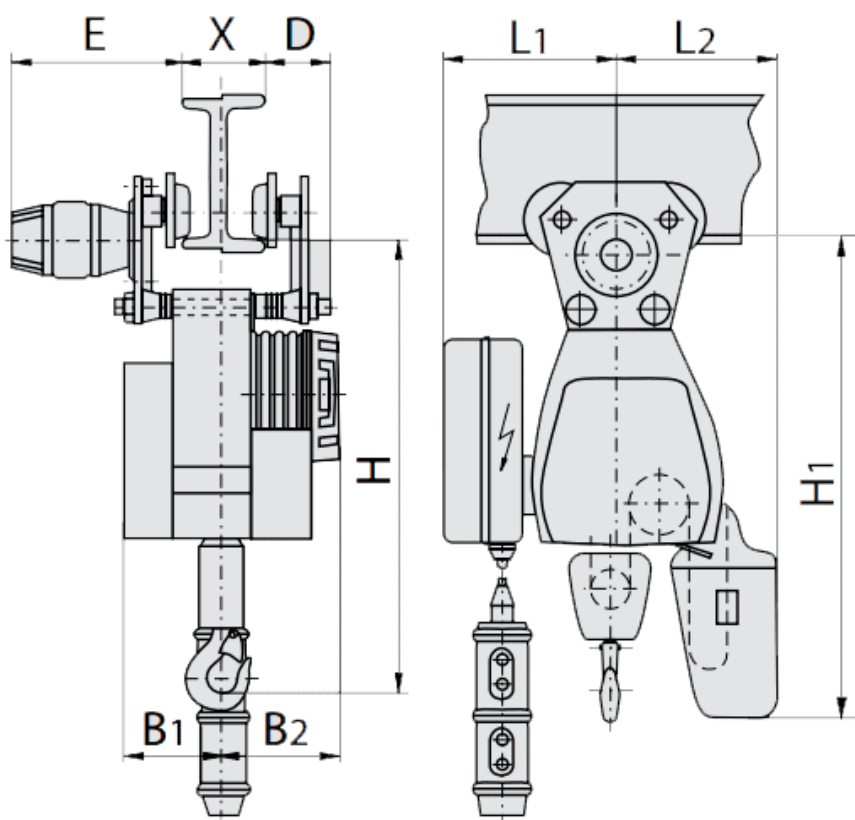


Таблица №1

Размеры цепной тали, мм

Н	Н1	В1	В2	С	Л1	Л2	Е	Д	К	Х
470	565	100	142	167	225	207	170	45/55	55	73–90

Технические особенности:

1. Группа режима работы по ИСО 4301 – М5
2. Условия эксплуатации:
 - 2.1. Нормальные климатические условия
 - 2.2. Диапазон температуры от -20⁰С до +40⁰С
 - 2.3. Относительная влажность 80% при 20⁰С
 - 2.4. В закрытых помещениях или под навесом при нормальной пожаробезопасности
 - 2.5. По заказу и другие специальные исполнения
3. Скорость перемещения: 20 м/мин
4. Напряжение силовой цепи: ~380В, 50Гц
5. Мощность электродвигателя подъема, базовая 0,36кВт, микро 0,1кВт
6. Мощность электродвигателя перемещения 0,04кВт
7. Калибр цепи 5х15мм

По заказу потребителя таль может быть изготовлена:

1. С частотнорегулируемым приводом механизмов перемещения и подъема.
2. С микроскоростью механизма перемещения
3. С тормозом на механизме перемещения
4. С вторым тормозом механизма подъема
5. С радиоуправлением

Грузоподъемность, т	0,25
Высота подъема, м	3,2
Монорельсовый путь	73...90
Температура окружающей среды, ⁰ С	-20 ⁰ С ,+40 ⁰ См
Скорость подъема, м/мин	8
Микроскорость подъема, м/мин	2,4
Скорость перемещения, м/мин	20
Степень защиты	IP54
Кратность полиспастов	1/1
Масса тали, кг	39
Дополнительные требования:	
1.	
2.	
3.	
4.	
5.	
6.	
7.	
Наименование предприятия	
Адрес предприятия	
Руководитель предприятия	
место печати	
(подпись)	

Опросный лист является неотъемлемой частью договора. Не полностью заполненный и не заверенный печатью Заказчика опросный лист не действителен.

Изготовитель оставляет за собой право вносить изменения в конструкцию тали, согласовывая эти изменения с заказчиком