



БАЛТИЙСКИЙ КРАНОВЫЙ ЗАВОД

Общество с ограниченной ответственностью

«Балтийский Крановый Завод»

Россия, 191144, Санкт-Петербург, проспект Бакунина, д.29, лит.А, пом.19Н

Почтовый адрес: Россия, 191144, Санкт-Петербург, а/я 17

ИНН 4706029231 КПП 784201001 ОГРН 1094706000410

www.kranbaltika.ru e-mail: info@kranbaltika.ru Тел./факс (812) 274 10 71

Передвижная двухскоростная электрическая цепная таль, В093М (Болгария)

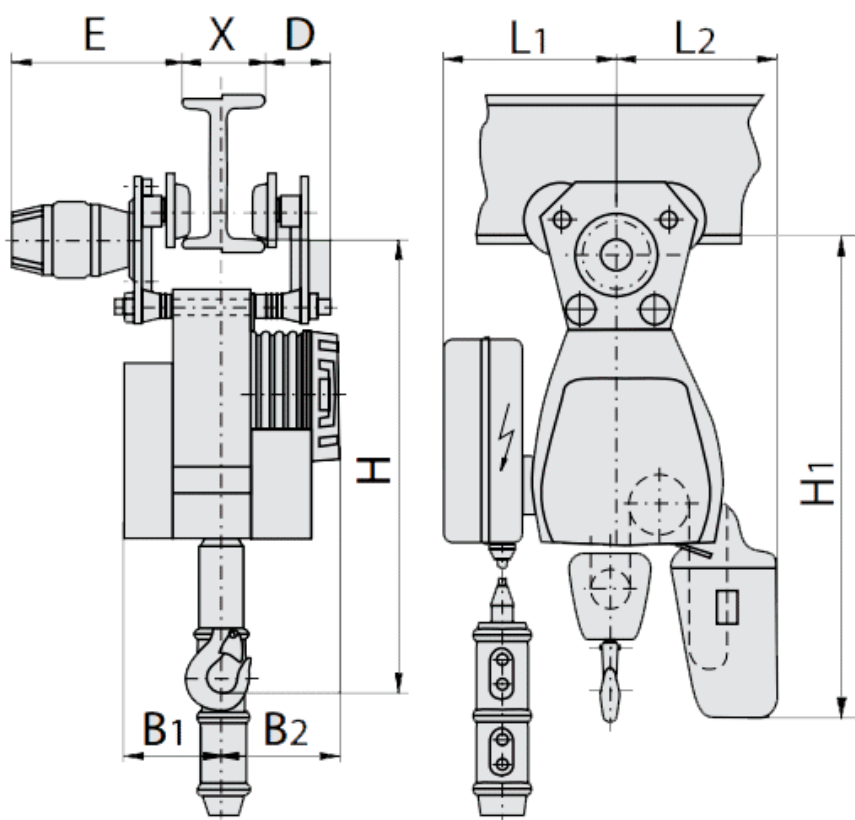


Таблица №1

Размеры цепной тали, мм

| Н | Н1 | В1 | В2 | С | Л1 | Л2 | Е | Д | К | Х |
|-----|-----|-----|-----|-----|-----|-----|-----|-------|-----|--------|
| 600 | 637 | 125 | 155 | 280 | 280 | 235 | 235 | 80/90 | 100 | 90–130 |

Технические особенности:

1. Группа режима работы по ИСО 4301 – М5
2. Условия эксплуатации:
 - 2.1. Нормальные климатические условия
 - 2.2. Диапазон температуры от -20⁰С до +40⁰С
 - 2.3. Относительная влажность 80% при 20⁰С
 - 2.4. В закрытых помещениях или под навесом при нормальной пожаробезопасности
 - 2.5. По заказу и другие специальные исполнения
3. Скорость перемещения: 20 м/мин
4. Напряжение силовой цепи: ~380В, 50Гц
5. Мощность электродвигателя подъема, базовая 0,76кВт, микро 0,24кВт
6. Мощность электродвигателя перемещения 0,12кВт
7. Калибр цепи 7х22мм

По заказу потребителя таль может быть изготовлена:

1. С частотнорегулируемым приводом механизмов перемещения и подъема.
2. С микроскоростью механизма перемещения
3. С тормозом на механизме перемещения
4. С вторым тормозом механизма подъема
5. С радиоуправлением

| | |
|--|---|
| Грузоподъемность, т | 0,5 |
| Высота подъема, м | 3,2 |
| Монорельсовый путь | 90...130 |
| Температура окружающей среды, ⁰ С | -20 ⁰ С ,+40 ⁰ См |
| Скорость подъема, м/мин | 8 |
| Микроскорость подъема, м/мин | 2,4 |
| Скорость перемещения, м/мин | 20 |
| Степень защиты | IP54 |
| Кратность полиспастов | 1/1 |
| Масса тали, кг | 76 |
| Дополнительные требования: | |
| 1. | |
| 2. | |
| 3. | |
| 4. | |
| 5. | |
| 6. | |
| 7. | |
| Наименование предприятия | |
| Адрес предприятия | |
| Руководитель предприятия | |
| место печати | |
| (подпись) | |

Опросный лист является неотъемлемой частью договора. Не полностью заполненный и не заверенный печатью Заказчика опросный лист не действителен.

Изготовитель оставляет за собой право вносить изменения в конструкцию тали, согласовывая эти изменения с заказчиком