



# БАЛТИЙСКИЙ КРАНОВЫЙ ЗАВОД

Общество с ограниченной ответственностью

«Балтийский Крановый Завод»

Россия, 191144, Санкт-Петербург, проспект Бакунина, д.29, лит.А, пом.19Н

Почтовый адрес: Россия, 191144, Санкт-Петербург, а/я 17

ИНН 4706029231 КПП 784201001 ОГРН 1094706000410

[www.kranbaltika.ru](http://www.kranbaltika.ru) e-mail: [info@kranbaltika.ru](mailto:info@kranbaltika.ru) Тел./факс (812) 274 10 71

## Передвижная двухскоростная электрическая цепная таль, полиспаст 2/1, В103М (Болгария)

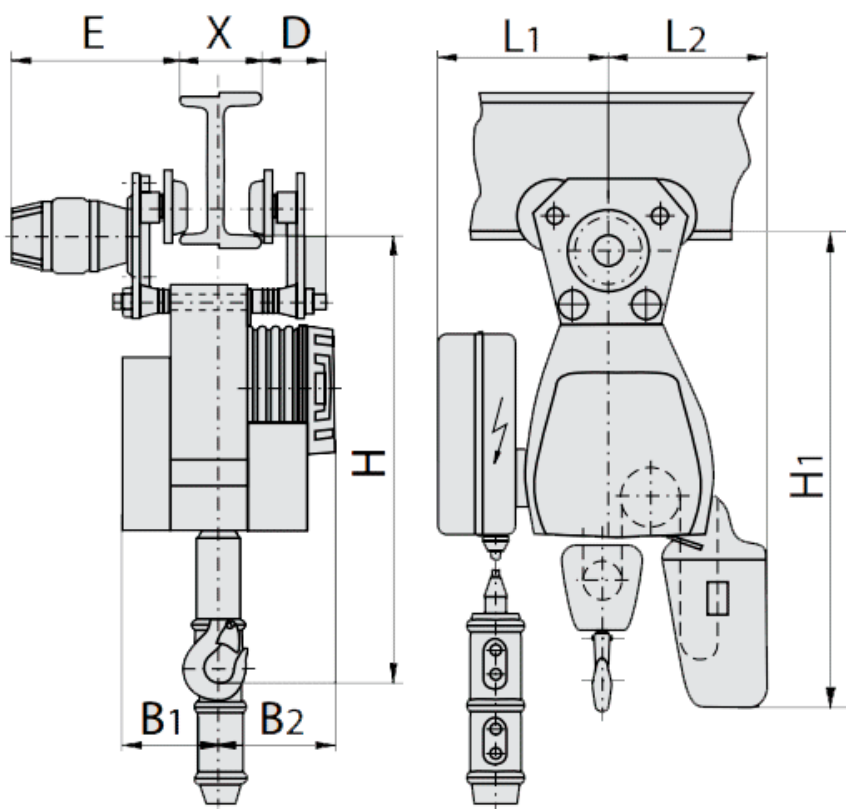


Таблица №1

### Размеры цепной тали, мм

Н	Н1	В1	В2	С	L1	L2	Е	Д	К	Х
684	637	125	155	280	280	235	235	80/90	100	90-130

Технические особенности:

1. Группа режима работы по ИСО 4301 – М5
2. Условия эксплуатации:
  - 2.1. Нормальные климатические условия
  - 2.2. Диапазон температуры от -20<sup>0</sup>С до +40<sup>0</sup>С
  - 2.3. Относительная влажность 80% при 20<sup>0</sup>С
  - 2.4. В закрытых помещениях или под навесом при нормальной пожаробезопасности
  - 2.5. По заказу и другие специальные исполнения
3. Скорость перемещения: 20 м/мин
4. Напряжение силовой цепи: ~380В, 50Гц
5. Мощность электродвигателя подъема, базовая 0,76кВт, микро 0,24кВт
6. Мощность электродвигателя перемещения 0,04кВт
7. Калибр цепи 7х22мм

По заказу потребителя таль может быть изготовлена:

1. С частотнорегулируемым приводом механизмов перемещения и подъема.
2. С микроскоростью механизма перемещения
3. С тормозом на механизме перемещения
4. С вторым тормозом механизма подъема
5. С радиоуправлением

Грузоподъемность, т	1,0
Высота подъема, м	3,2
Монорельсовый путь	90...130
Температура окружающей среды, <sup>0</sup> С	-20 <sup>0</sup> С ,+40 <sup>0</sup> См
Скорость подъема, м/мин	4
Микроскорость подъема, м/мин	1,2
Скорость перемещения, м/мин	20
Степень защиты	IP54
Кратность полиспастов	2/1
Масса тали, кг	81
Дополнительные требования:	
1.	
2.	
3.	
4.	
5.	
6.	
7.	
Наименование предприятия	
Адрес предприятия	
Руководитель предприятия	
место печати	(подпись)
_____	_____

*Опросный лист является неотъемлемой частью договора. Не полностью заполненный и не заверенный печатью Заказчика опросный лист не действителен.*

*Изготовитель оставляет за собой право вносить изменения в конструкцию тали, согласовывая эти изменения с заказчиком*